

TECHNIQUE

PRECIJET+

NOTICE D'INSTALLATION
Fours Mixtes

FR

INSTALLATION MANUAL
Combi Ovens

EN

INSTALLATIONSANLEITUNG
Kombidämpfer

DE

MANUAL DE INSTALACION
Hornos Mixtos

ES

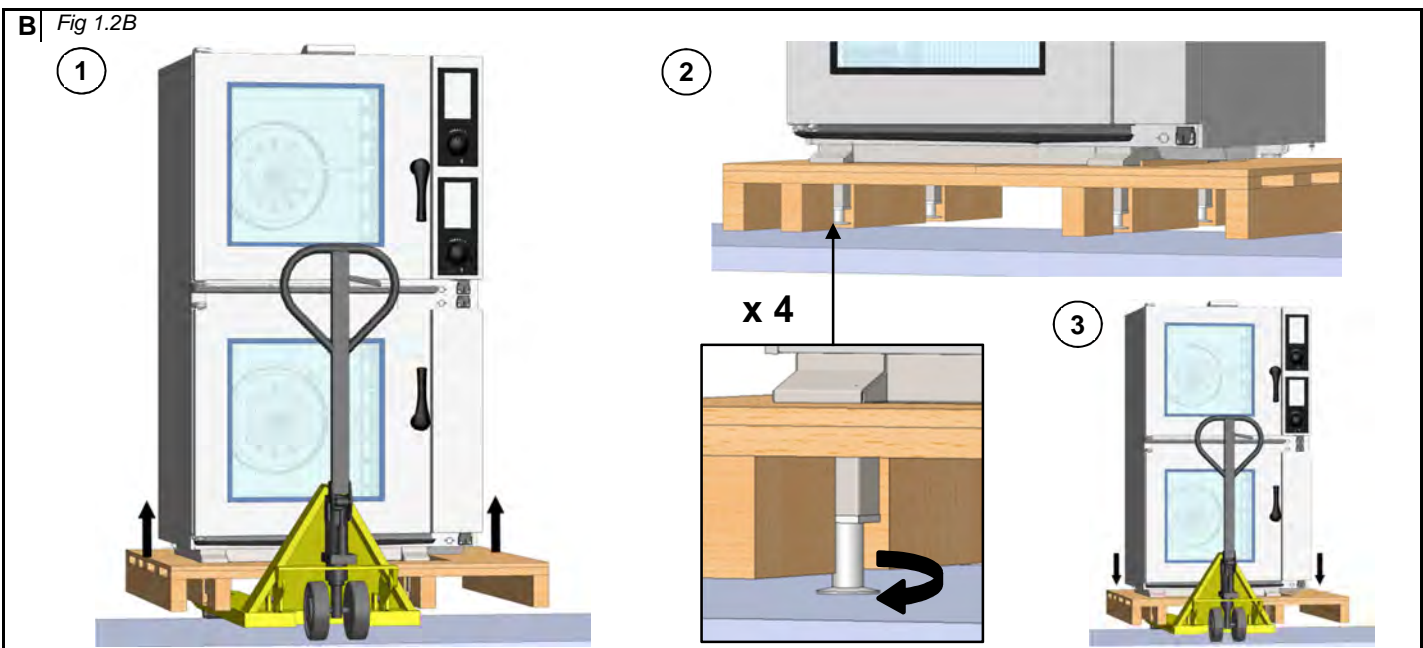
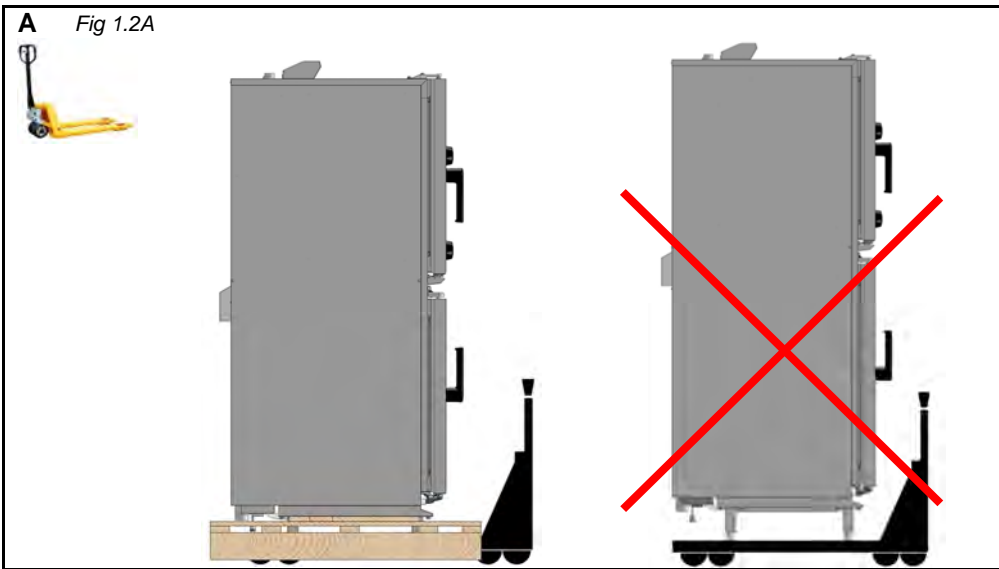
E L R  O

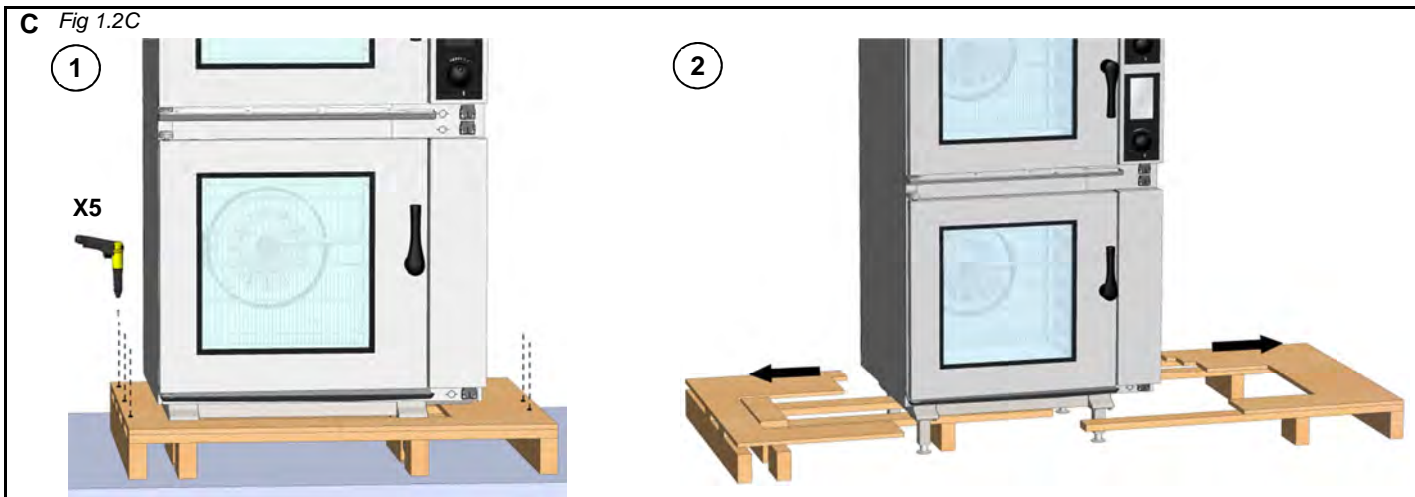
1 - MANUTENTION / MANUTENTION / MANTENIMIENTO

FOURS 6 ET 10 NIVEAUX / 6 AND 10 LEVEL OVENS / KOMBIDÄMPFER 6 UND 10 EINSCHÜBE / HORNOS DE 6 Y 10 NIVELES

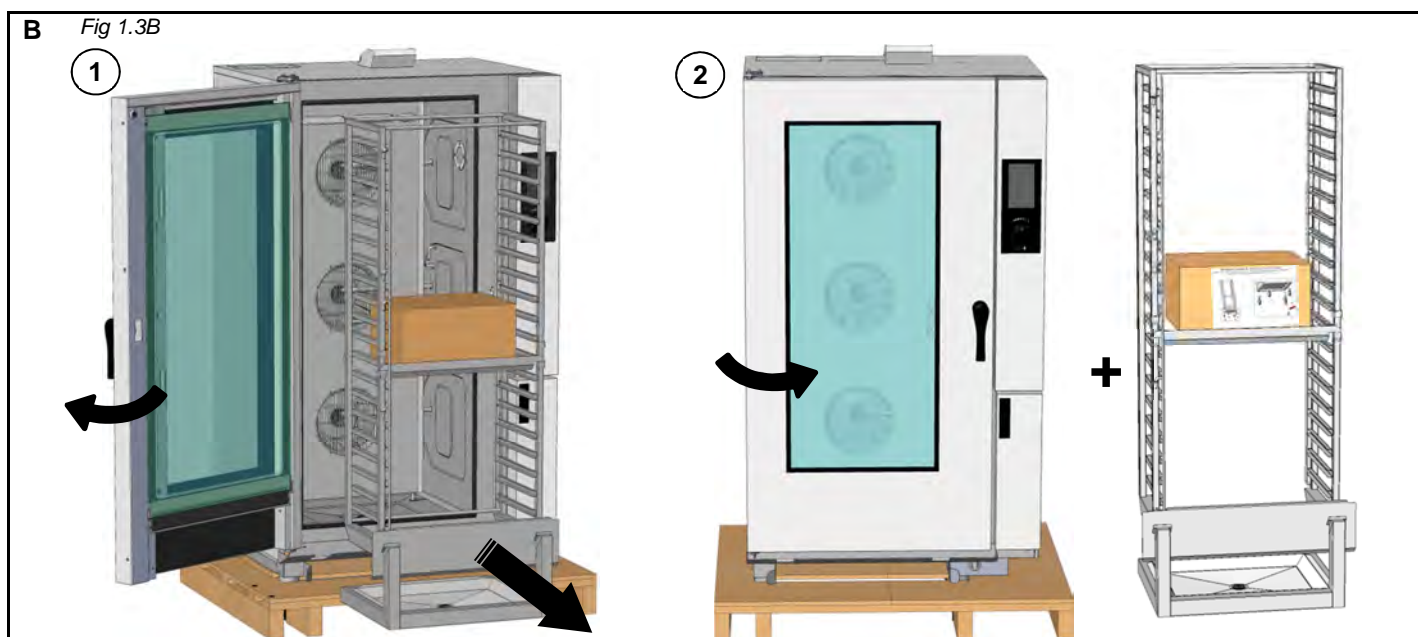
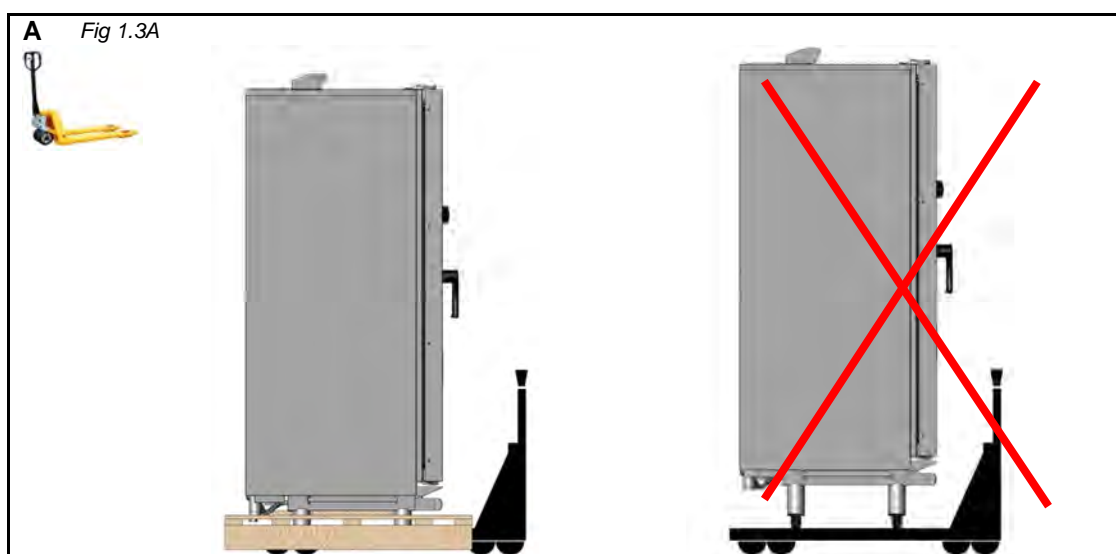


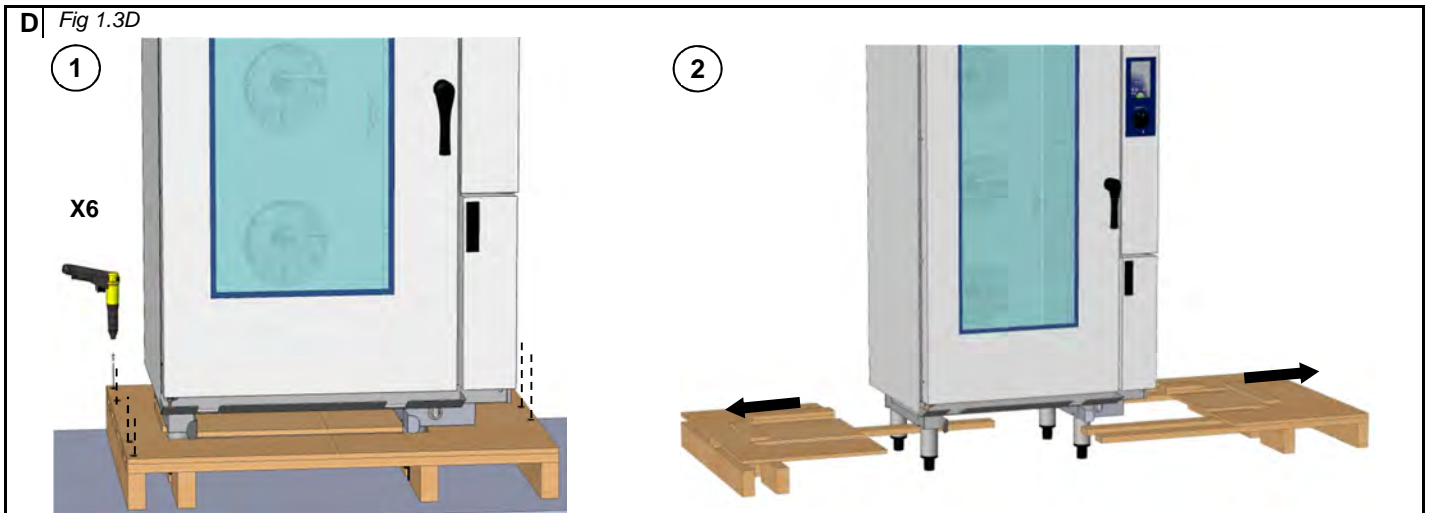
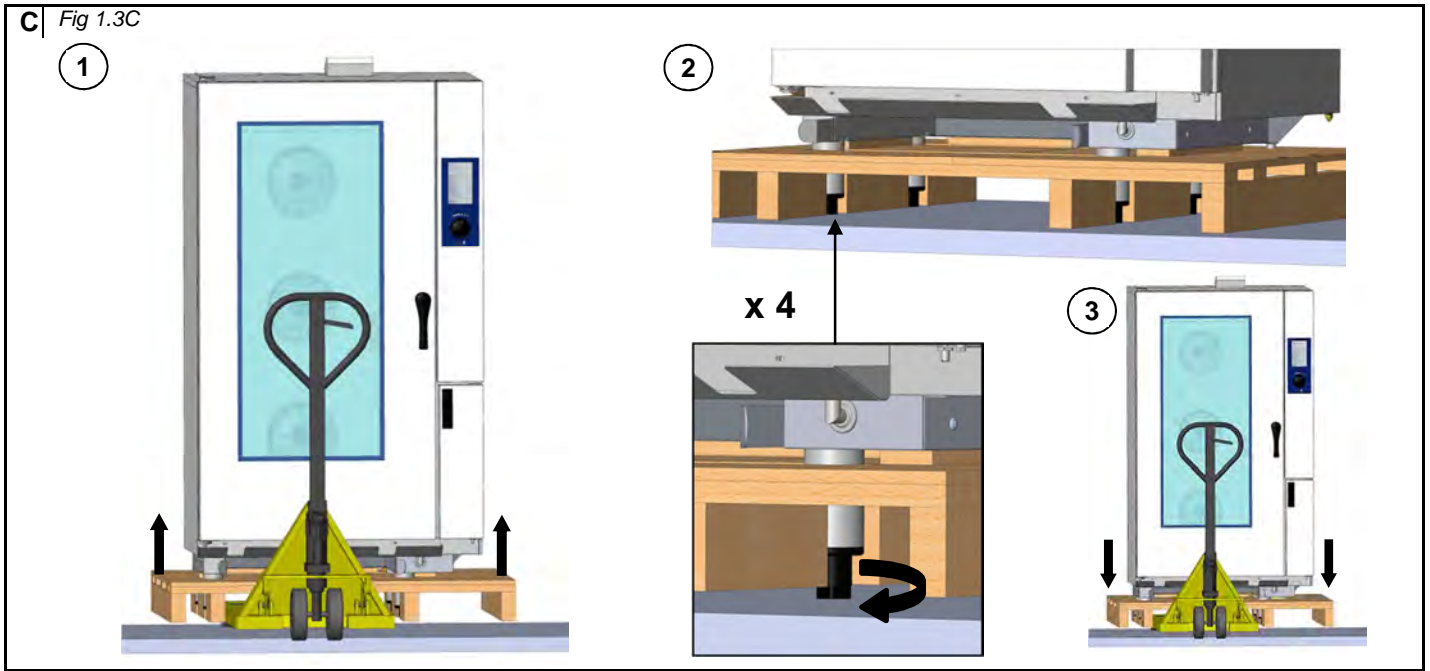
FOURS A 2 ENCEINTES / TWIN CAVITY OVENS / KOMBIDÄMPFER MIT ZWEI GARRÄUMEN / HORNOS DE DOS CÁMARAS





FOURS 20 NIVEAUX / 20 LEVEL OVENS / KOMBIDÄMPFER 20 EINSCHÜBE / HORNOS DE 20 NIVELES

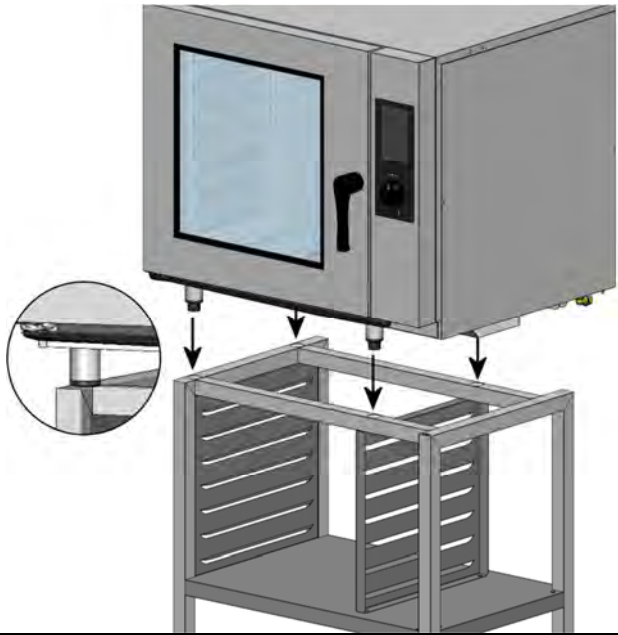




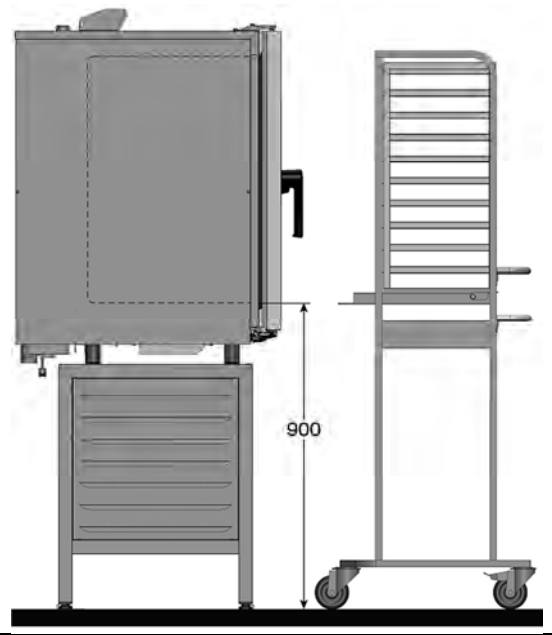
2 - MISE EN PLACE / HANDLING / AUFSTELLUNG / COLOCACIÓN

FOURS 6 ET 10 NIVEAUX SUR SON PIETEMENT / 6 AND 10 LEVELS ON A STAND / KOMBIDÄMPFER 6 UND 10 EINSCHÜBE AUF SEINEM UNTERGESTELL / HORNOS DE 6 Y 10 NIVELES EN SU BASE

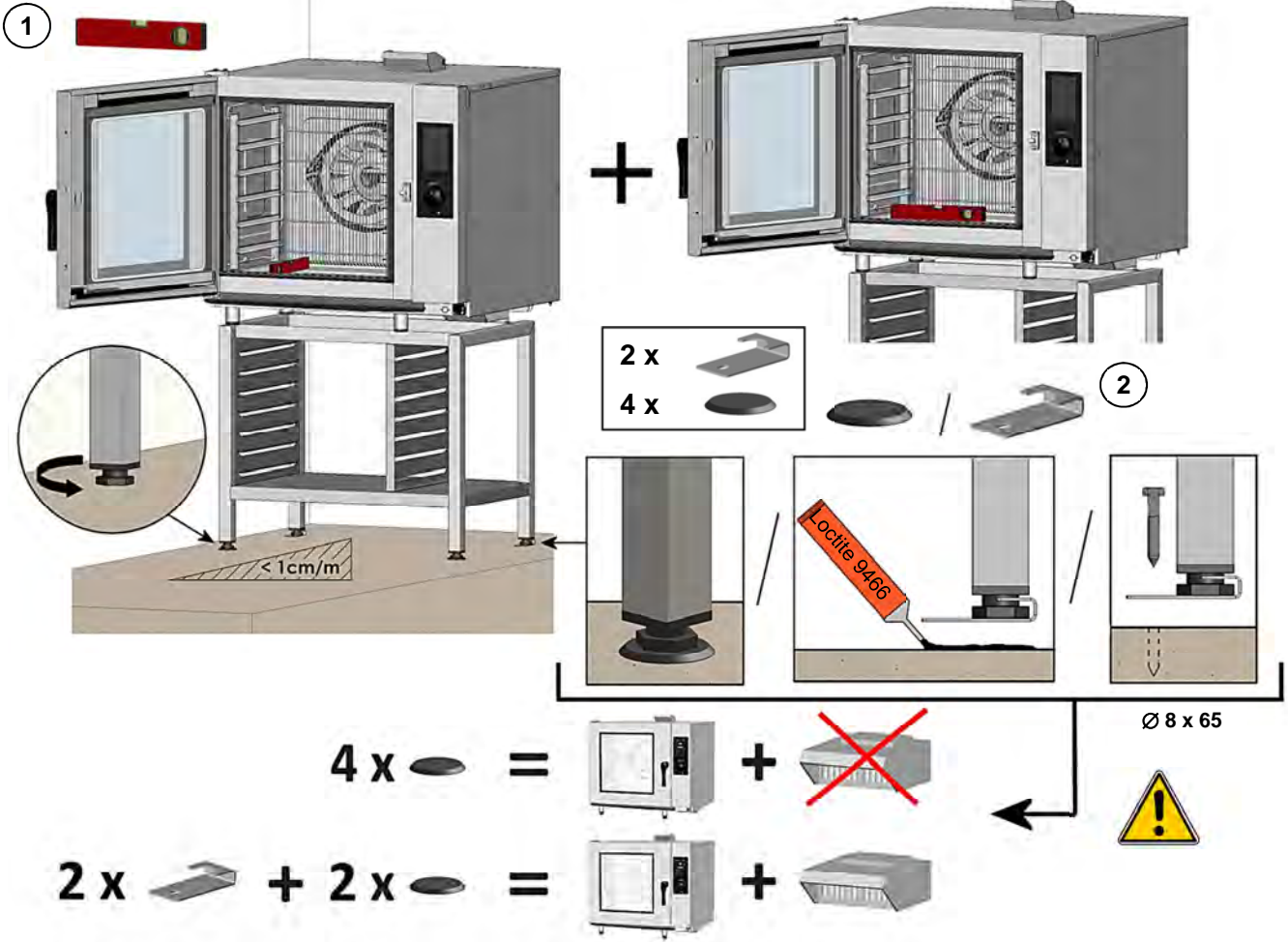
A Fig 2.1A



B Fig 2.1B

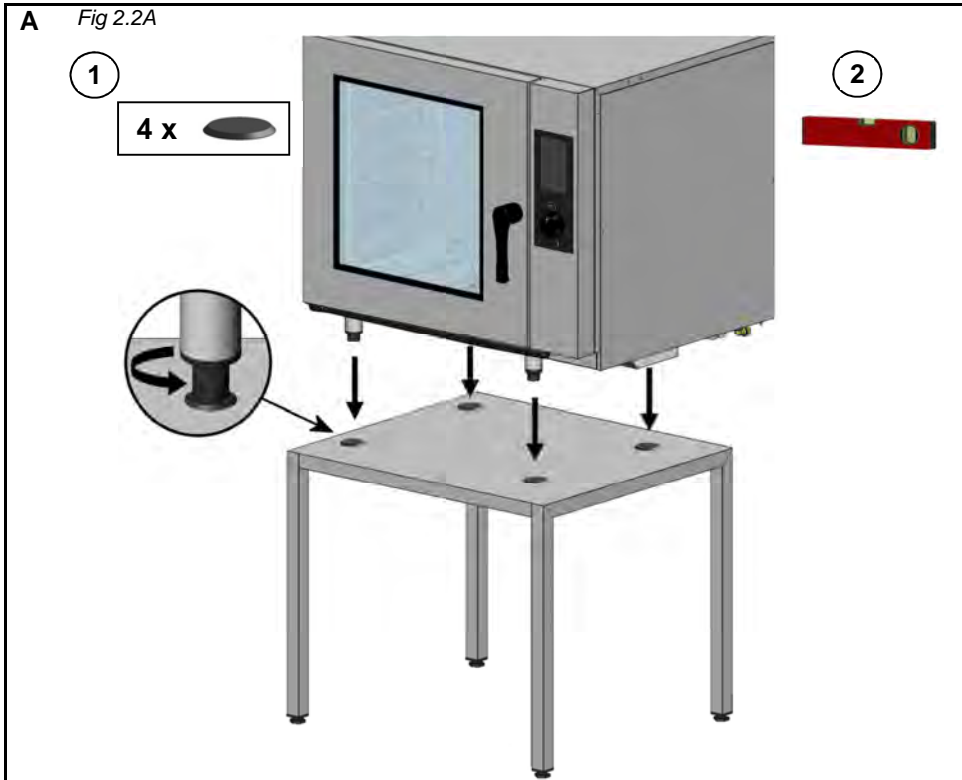


C Fig 2.1C

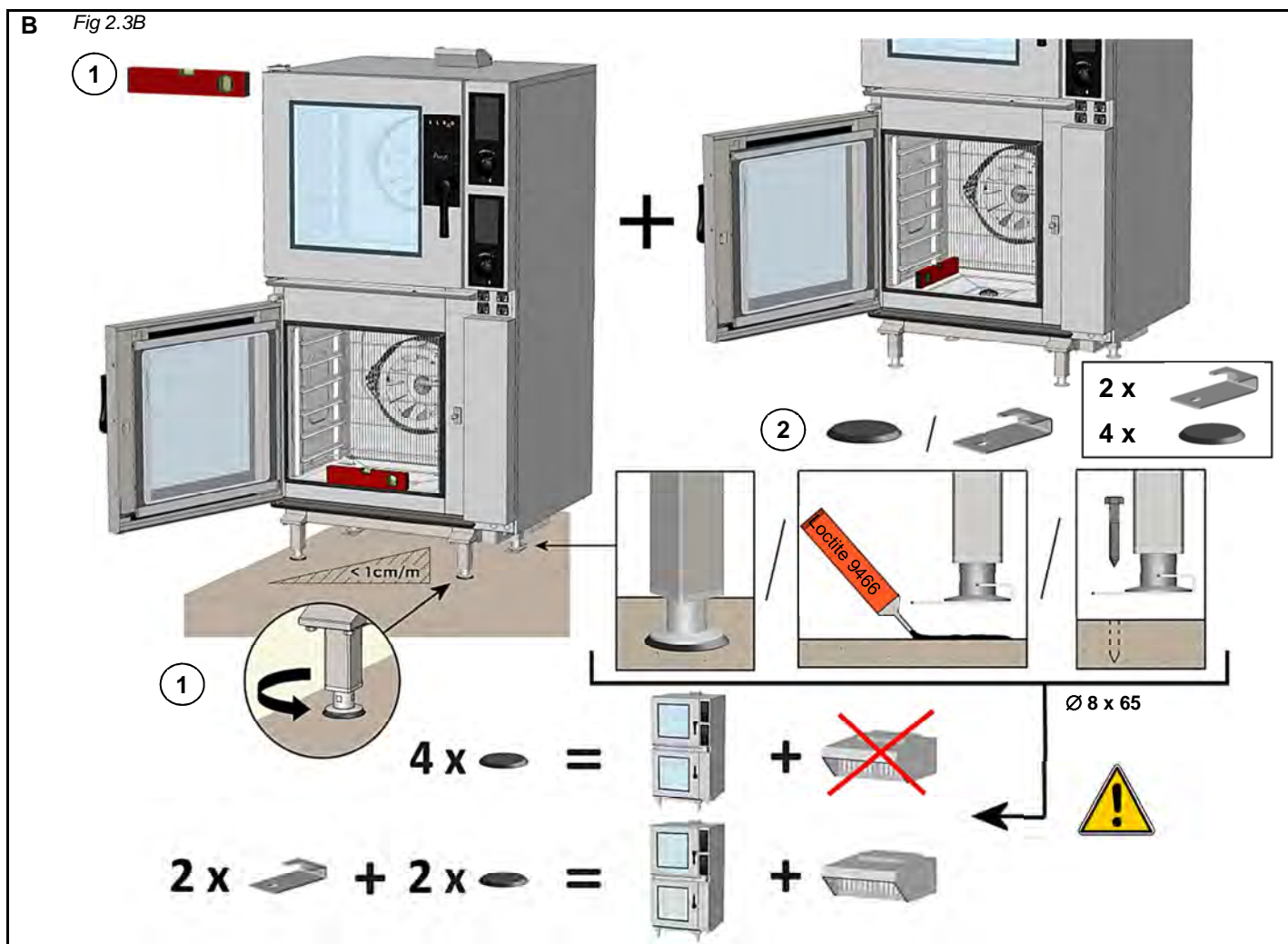
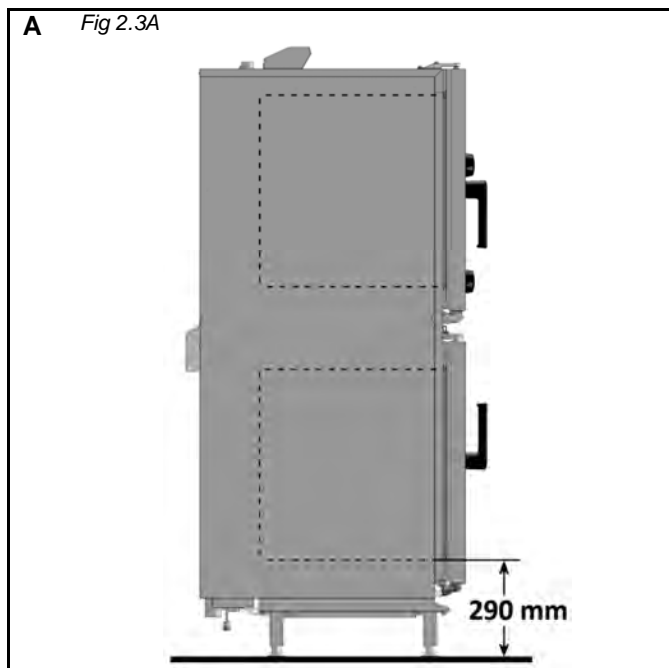


FOURS 6 ET 10 NIVEAUX SUR TABLE / 6 AND 10 LEVELS ON A TABLE / KOMBIDÄMPFER 6 UND 10 EINSCHÜBE AUF DEM TISH / HORNOS DE 6 Y 10 NIVELES EN TABLA

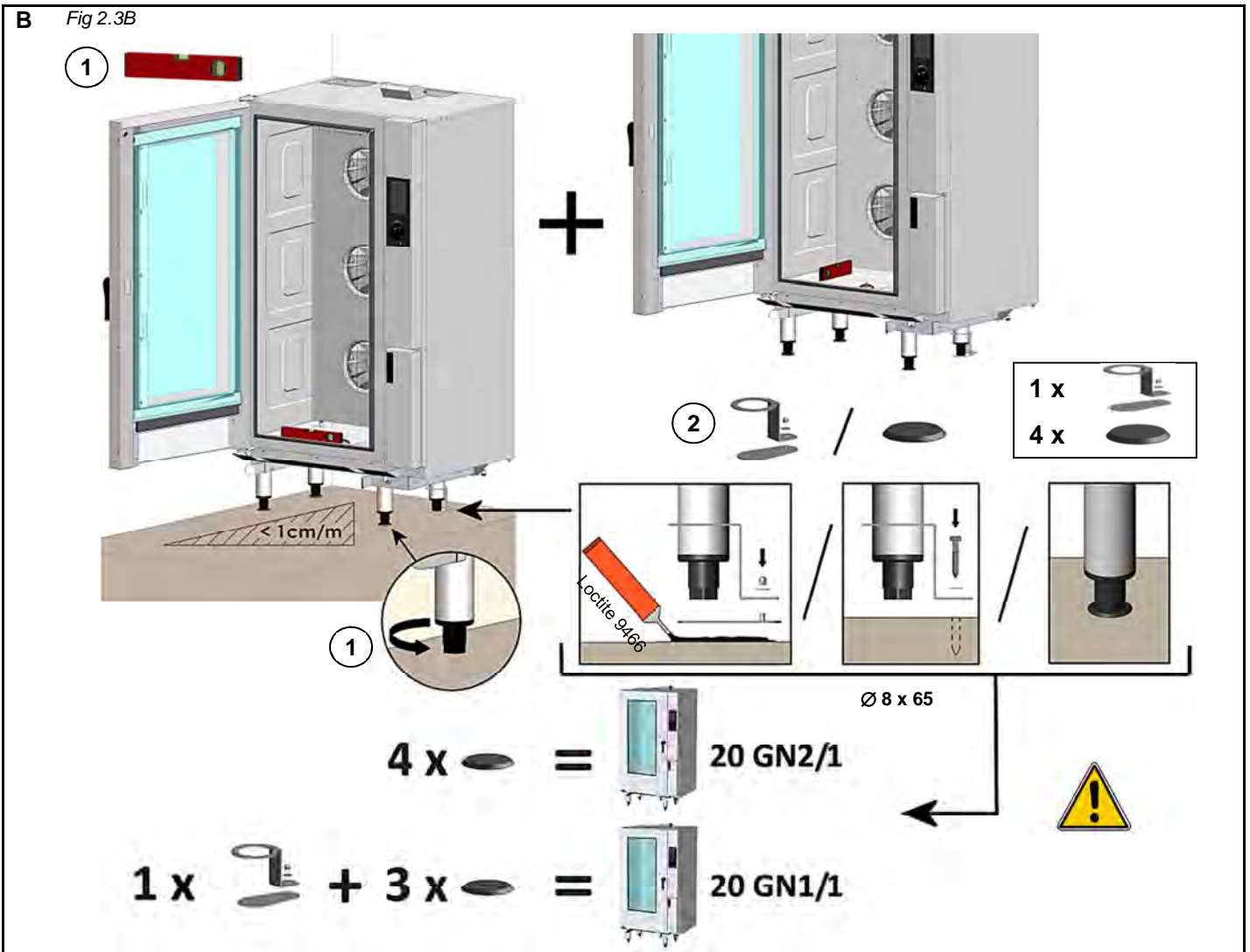
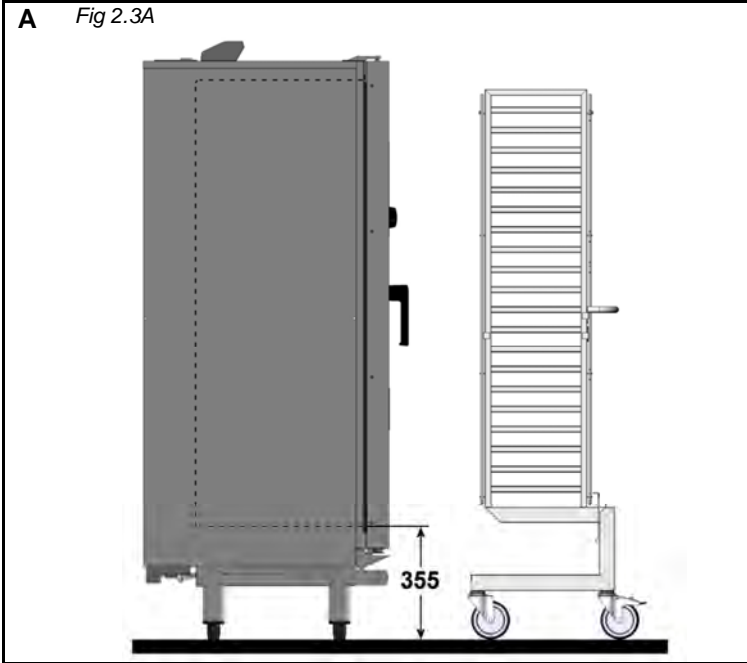
A Fig 2.2A



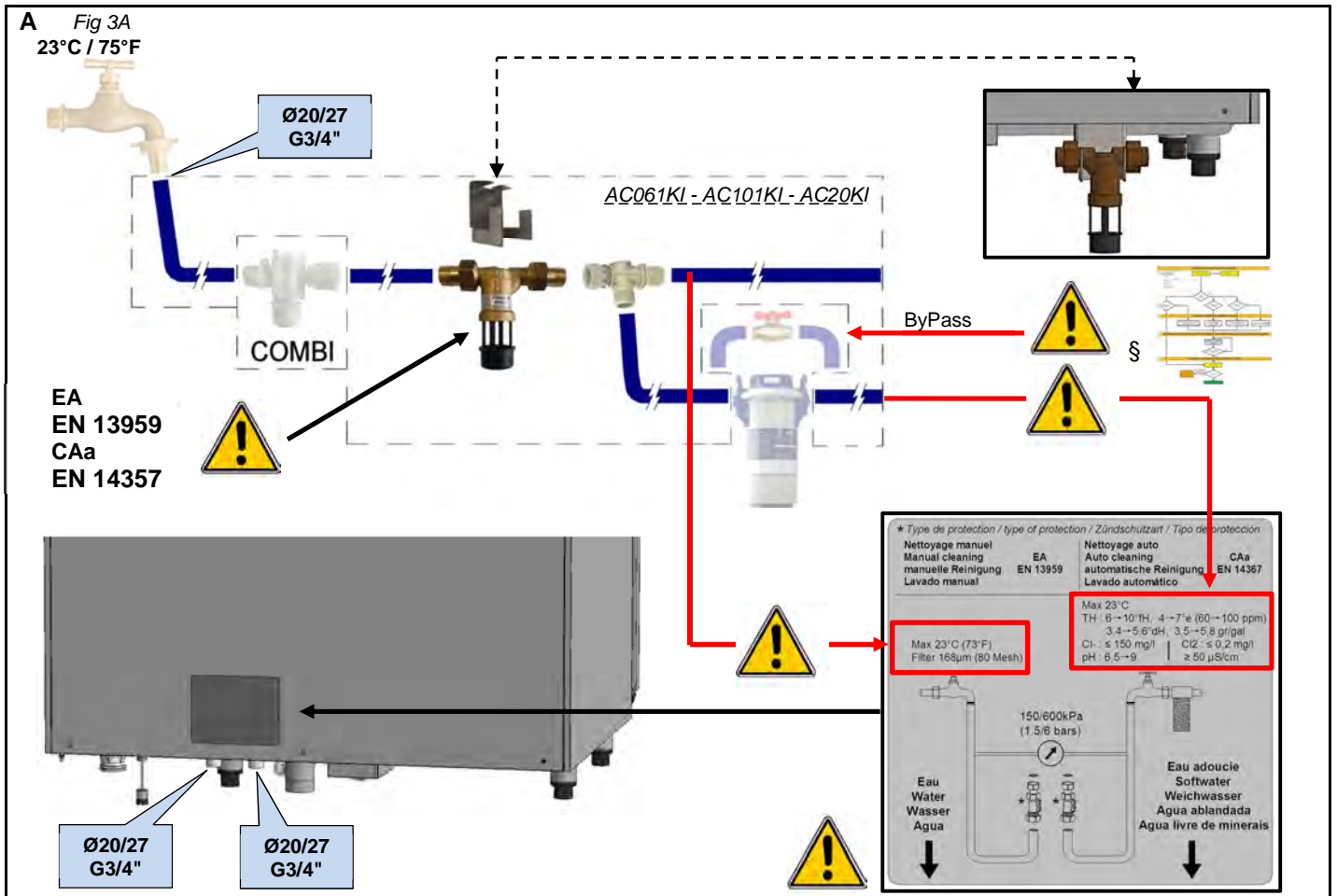
FOURS A DEUX ENCEINTES / TWIN CAVITY OVENS / KOMBIDÄMPFER MIT ZWEI GARRÄUMEN / HORNOS DE DOS CÁMARAS



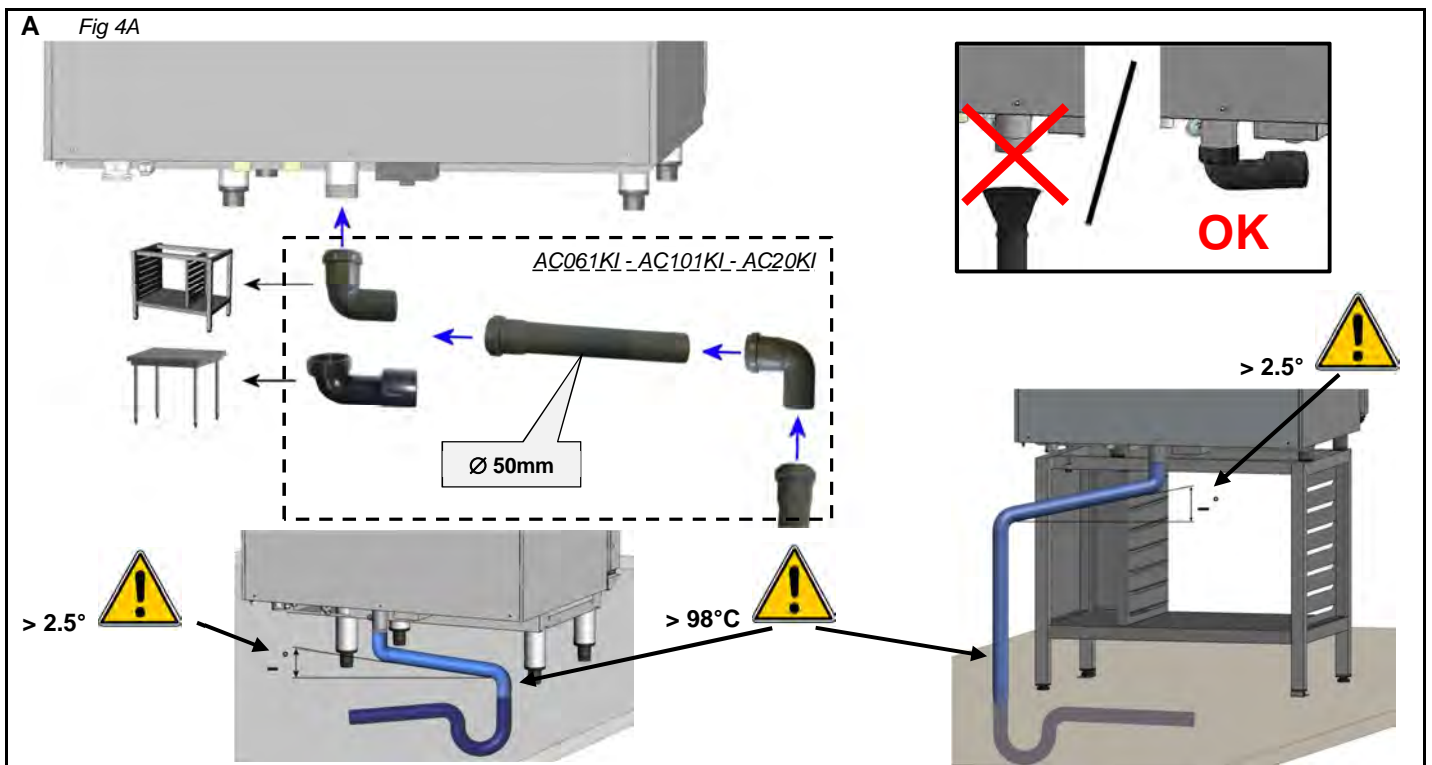
FOURS 20 NIVEAUX / 20 LEVEL OVENS / KOMBIDÄMPFER 20 EINSCHÜBE / HORNOS DE 20 NIVELES



3 - RACCORDEMENT EAU / WATER CONNECTION / WASSERANSCHLUSS / CONEXIÓN DE AGUA

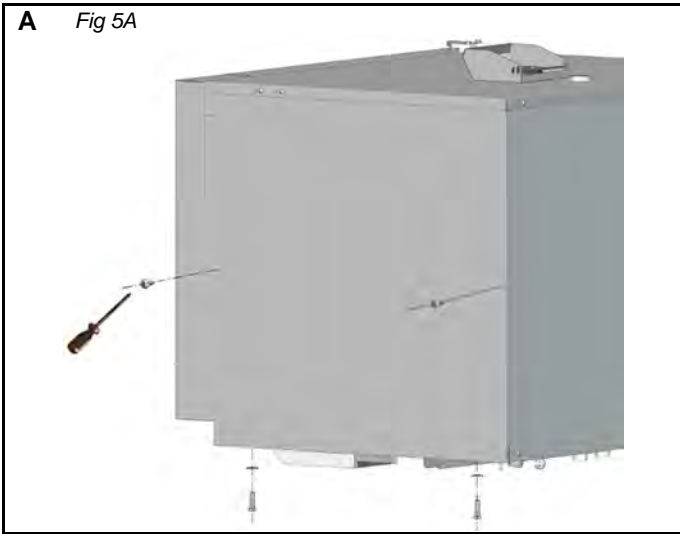


4 - RACCORDEMENT VIDANGE / DRAIN CONNECTION / ABLAUFANSCHLUSS / CONEXIÓN VACIADO

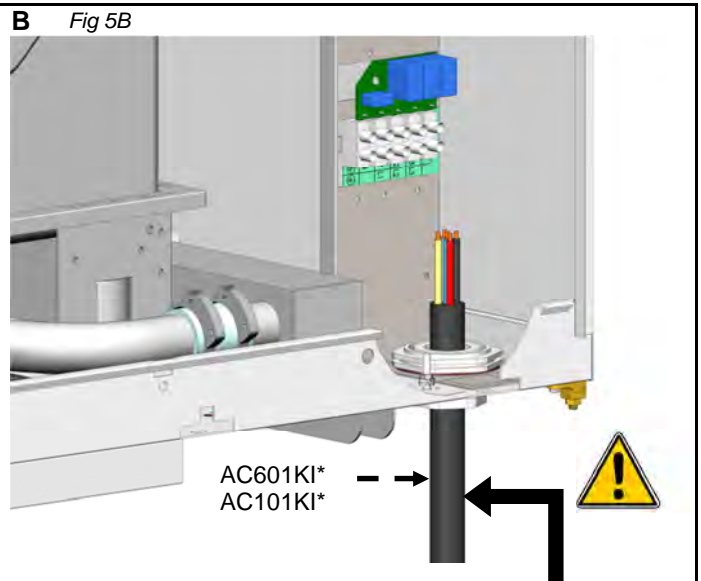


5 - RACCORDEMENT ELECTRIQUE / ELECTRICAL CONNECTION / ELEKTRISCHER ANSCHLUSS / CONEXIÓN ELÉCTRICA

A Fig 5A



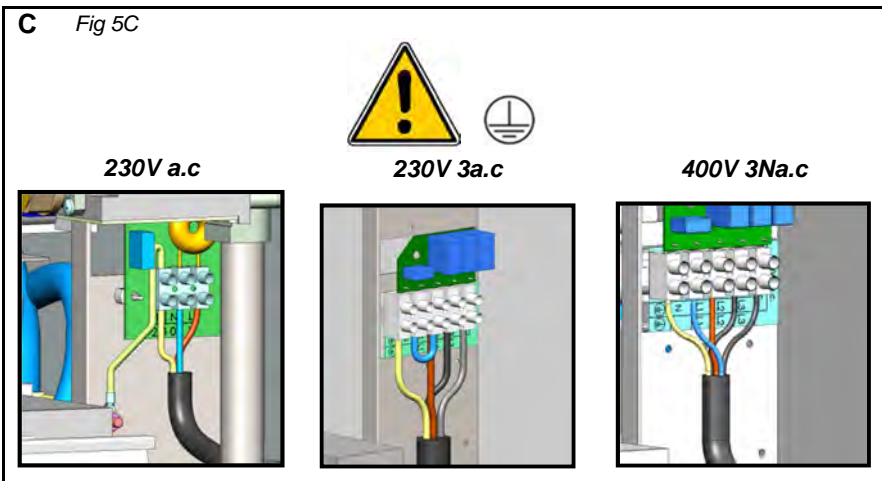
B Fig 5B



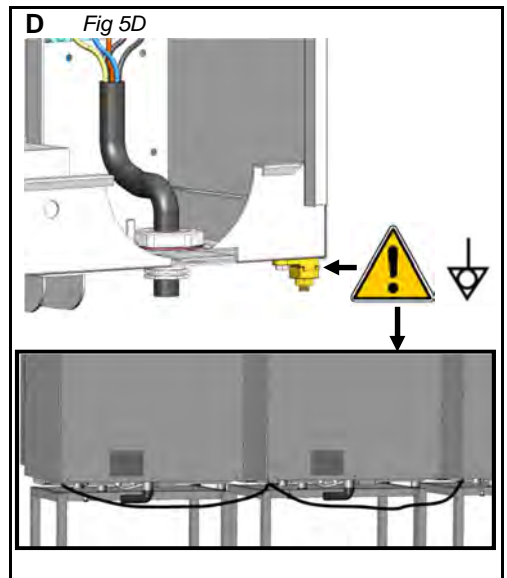
	V	I _{max} (A)	mm ²
EPJ061E	400V 3Na.c.	14,3	5G2.5 HO7RNF (3P+T+N)
EPJ061E	230 3a.c.	27,3	4G6 HO7RNF (3P+T)
EPJ061G	230 a.c.	1,3	3G2.5 HO7RNF (1P+T+N)
EPJ101E	400V 3Na.c.	23	5G4 HO7RNF (3P+T+N)
EPJ101E	230 3a.c.	38,8	4G6 HO7RNF (3P+T)
EPJ101G	230 a.c.	1,3	3G2.5 HO7RNF (1P+T+N)
EPJ102E	400V 3Na.c.	36,1	5G6 HO7RNF (3P+T+N)
EPJ102E	230 3a.c.	61,4	4G10 HO7RNF (3P+T)
EPJ102G	230 a.c.	1,3	3G2.5 HO7RNF (1P+T+N)

	V	I _{max} (A)	mm ²
EPJ201E	400V 3Na.c.	42,4	5G10 HO7RNF (3P+T+N)
EPJ201E	230 3a.c.	70,4	4G16 HO7RNF (3P+T)
EPJ201G	230 a.c.	3	3G2.5 HO7RNF (1P+T+N)
EPJ202E	400V 3Na.c.	81,3	5G16 HO7RNF (3P+T+N)
EPJ202E	230 3a.c.	138,2	4G35 HO7RNF (3P+T)
EPJ202G	230 a.c.	3	3G2.5 HO7RNF (1P+T+N)
EPJ611E	400V 3Na.c.	37,4	5G6 HO7RNF (3P+T+N)
EPJ611E	230 3a.c.	62,5	4G10 HO7RNF (3P+T)
EPJ661E	400V 3Na.c.	28,7	5G6 HO7RNF (3P+T+N)
EPJ661E	230 3a.c.	47,5	4G10 HO7RNF (3P+T)

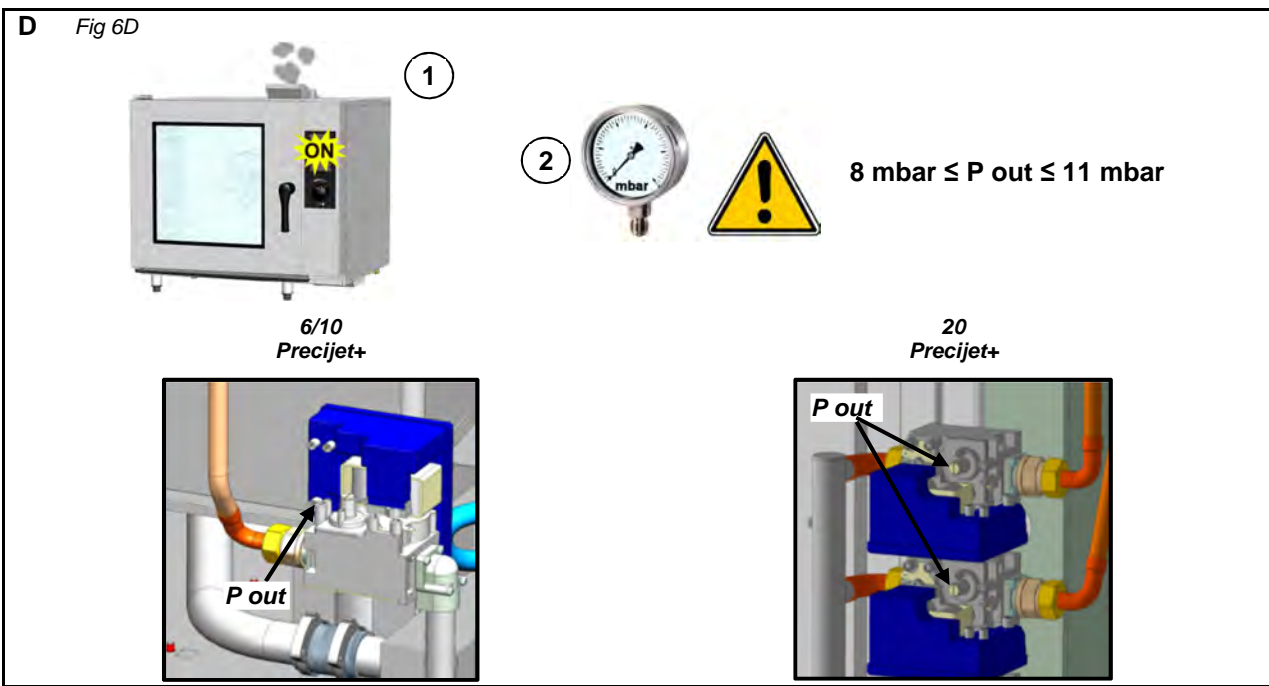
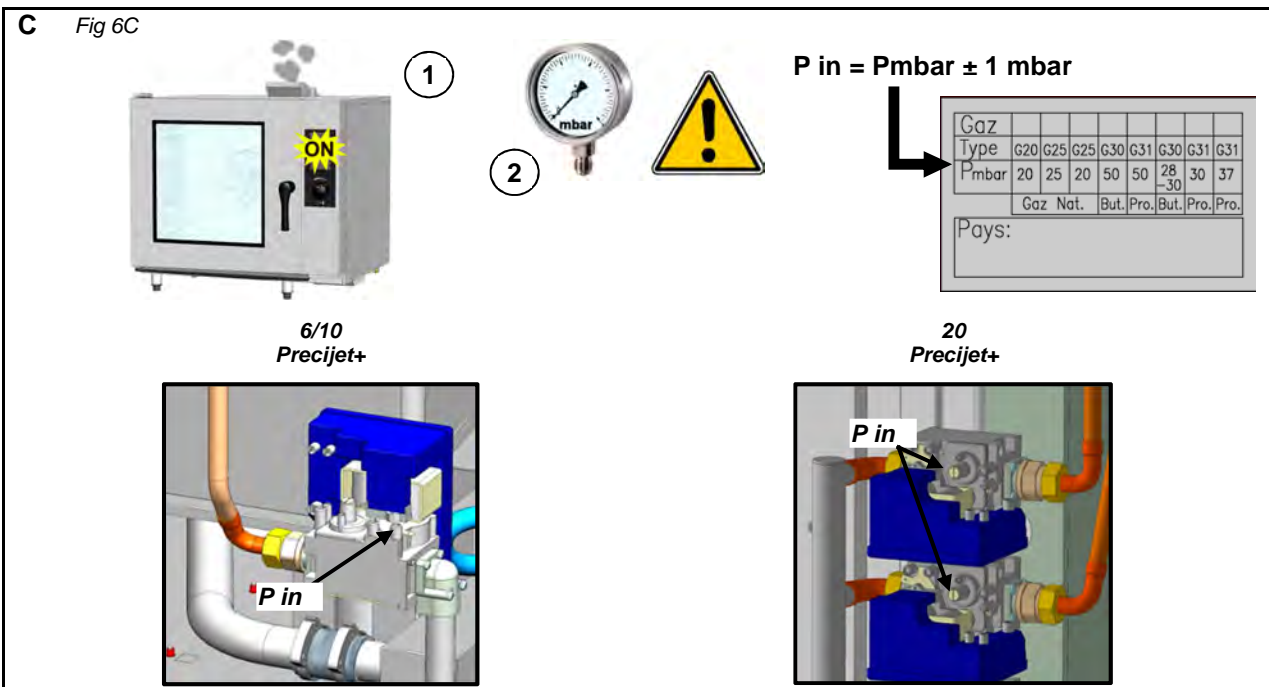
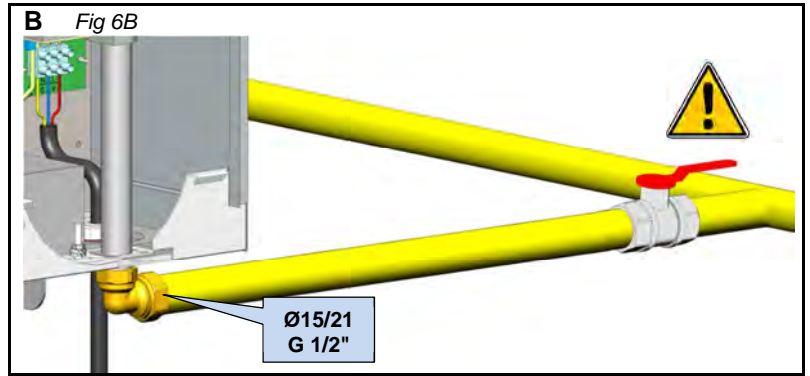
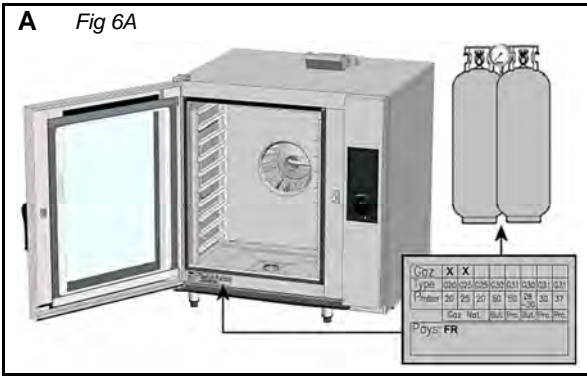
C Fig 5C



D Fig 5D



6 - RACCORDEMENT GAZ / GAS CONNECTION / GASANSCHLUSS / CONEXIÓN GAS



7 - RACCORDAMENTO PRODOTTO DI NETTOYAGE / CLEANING PRODUCT CONNECTION / ANSCHLUSS REINIGUNGSMITTEL / CONEXIÓN PRODUCTO DE LIMPIEZA

A Fig 7A

PRODUIT NETTOYANT
 CLEANING PRODUCT
 PRODUCTO LIMPIADOR
 REINIGENDES PRODUKT
 PRODOTTO DI PULIZIA
 REINIGINGSPRODUCT
 PRODUTO PARA LIMPEZA
 YAĞ ÇÖZÜCÜ

PRODUIT DETARTRANT INTERDIT
 DESCALING PRODUCT PROHIBITED
 PRODUCTO DESINGRUSTANTE PROHIBIDA
 ENTKALKENDES PRODUKT VERBODEN
 PRODOTTO DISINCROSTANTE VIETATO
 ONTKALKER PRODUCT VERSODEN
 PRODUTO DE DESCALCIFICAÇÃO PROIBIDOS
 KIREÇ ÇÖZÜCÜ DRÜN YASAKLANDI

B Fig 6B

8 - CONSIGNES MANIPULATION PLATS CHAUDS / GUIDELINES FOR HOT CONTAINERS / SICHERHEITSHINWEISE ZUM HANDLING HEIßER BEHÄLTER / INSTRUCCIONES MANIPULACIÓN PLATOS CALIENTES

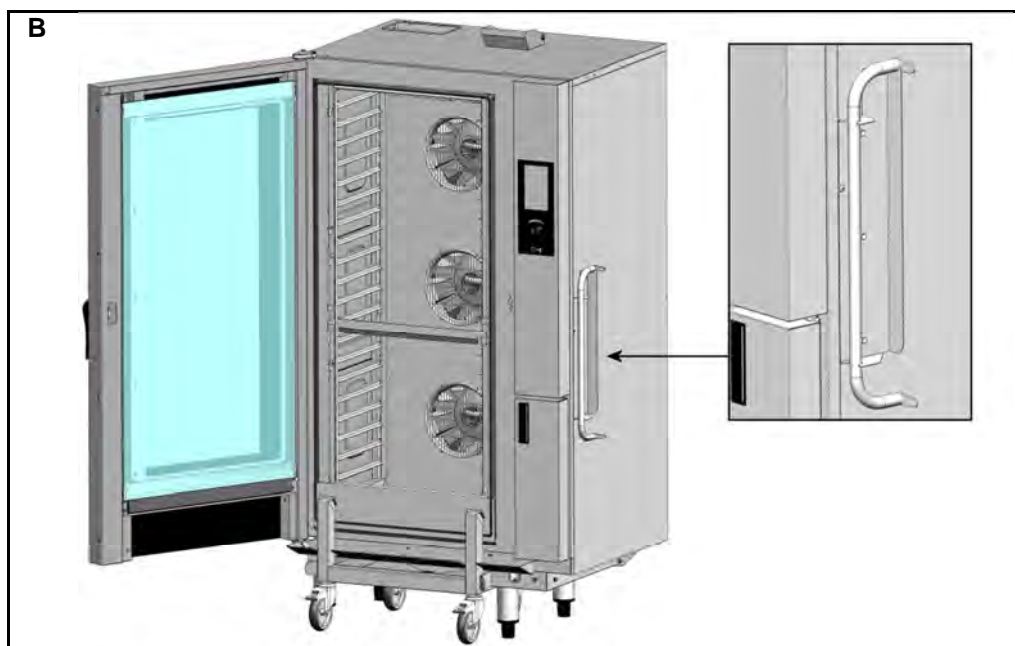
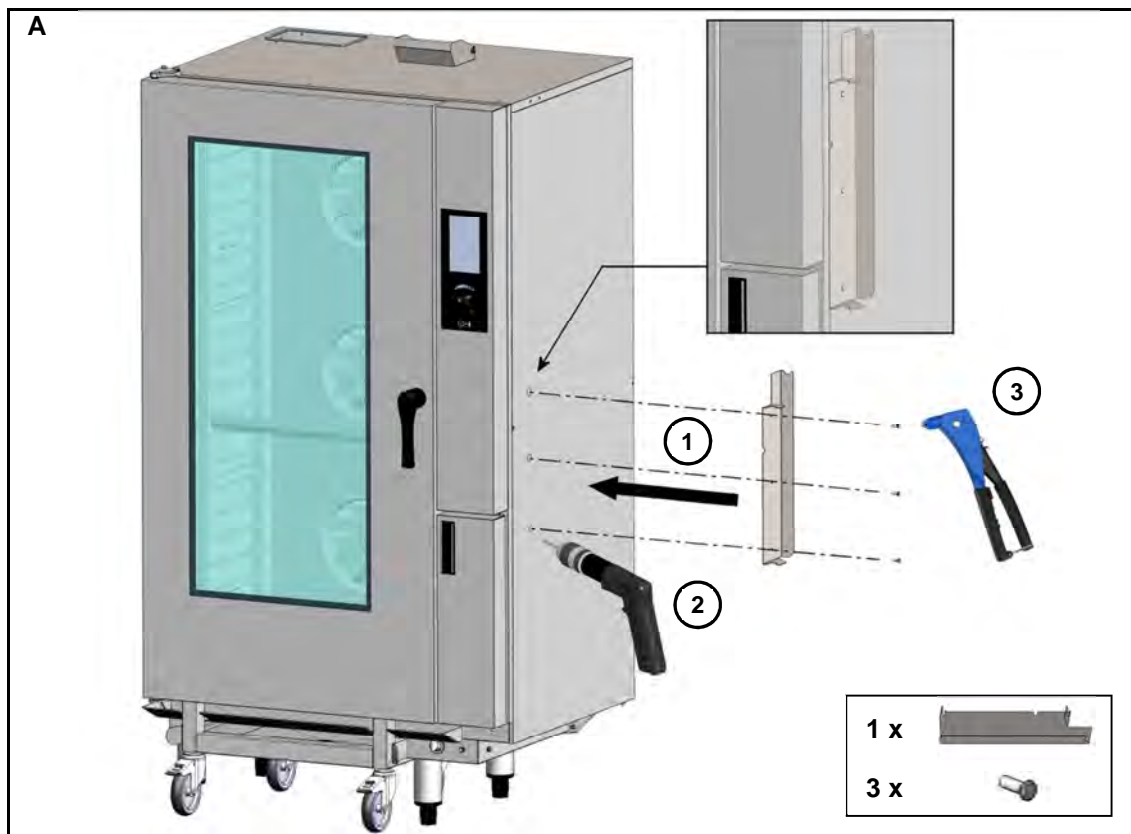
A Fig 8A

1 x

1600

1600

9 - SUPPORT POIGNEE DE CHARIOT 20 NIVEAUX / THE 20 LEVELS TROLLEY HANDLE SUPPORT / DER RACK-GRIFHALTERUNG 20 EINSCHÜBE / SOPORTE DE MANIJA DE CARRETILLA DE 20 NIVELES



CARACTÉRISTIQUES TECHNIQUES / TECHNICAL CHARACTERISTICS / TECHNISCHE DATEN / CARACTERÍSTICAS TÉCNICAS

CODE	Designation	Designation	Bezeichnung	Designation	Energie	Energy	Energie	Energia
EPJ061E	ELRO:Precijet 6 Niveaux GN1/1 (Elec)	ELRO:Precijet 6 Levels GN1/1 (Elec)	ELRO:Precijet 6 Ebenen GN1/1 (Elek)	ELRO:Precijet 6 Niveles GN1/1 (Eléc)	Electrique	Electric	Elektrisch	Eléctrica
EPJ061E	ELRO:Precijet 6 Niveaux GN1/1 (Elec)	ELRO:Precijet 6 Levels GN1/1 (Elec)	ELRO:Precijet 6 Ebenen GN1/1 (Elek)	ELRO:Precijet 6 Niveles GN1/1 (Eléc)	Electrique	Electric	Elektrisch	Eléctrica
EPJ061G	ELRO:Precijet 6 Niveaux GN1/1 (Gaz)	ELRO:Precijet 6 Levels GN1/1 (Gas)	ELRO:Precijet 6 Ebenen GN1/1 (Gas)	ELRO:Precijet 6 Niveles GN1/1 (Gas)	Gaz	Gas	Gas	Gas
EPJ101E	ELRO:Precijet 10 Niveaux GN1/1 (Elec)	ELRO:Precijet 10 Levels GN1/1 (Elec)	ELRO:Precijet 10 Ebenen GN1/1 (Elek)	ELRO:Precijet 10 Niveles GN1/1 (Eléc)	Electrique	Electric	Elektrisch	Eléctrica
EPJ101E	ELRO:Precijet 10 Niveaux GN1/1 (Elec)	ELRO:Precijet 10 Levels GN1/1 (Elec)	ELRO:Precijet 10 Ebenen GN1/1 (Elek)	ELRO:Precijet 10 Niveles GN1/1 (Eléc)	Electrique	Electric	Elektrisch	Eléctrica
EPJ101G	ELRO:Precijet 10 Niveaux GN1/1 (Gaz)	ELRO:Precijet 10 Levels GN1/1 (Gas)	ELRO:Precijet 10 Ebenen GN1/1 (Gas)	ELRO:Precijet 10 Niveles GN1/1 (Gas)	Gaz	Gas	Gas	Gas
EPJ102E	ELRO:Precijet 10 Niveaux GN2/1 (Elec)	ELRO:Precijet 10 Levels GN2/1 (Elec)	ELRO:Precijet 10 Ebenen GN2/1 (Elek)	ELRO:Precijet 10 Niveles GN2/1 (Eléc)	Electrique	Electric	Elektrisch	Eléctrica
EPJ102E	ELRO:Precijet 10 Niveaux GN2/1 (Elec)	ELRO:Precijet 10 Levels GN2/1 (Elec)	ELRO:Precijet 10 Ebenen GN2/1 (Elek)	ELRO:Precijet 10 Niveles GN2/1 (Eléc)	Electrique	Electric	Elektrisch	Eléctrica
EPJ102G	ELRO:Precijet 10 Niveaux GN2/1 (Gaz)	ELRO:Precijet 10 Levels GN2/1 (Gas)	ELRO:Precijet 10 Ebenen GN2/1 (Gas)	ELRO:Precijet 10 Niveles GN2/1 (Gas)	Gaz	Gas	Gas	Gas
EPJ201E	ELRO:Precijet 20 Niveaux GN1/1 (Elec)	ELRO:Precijet 20 Levels GN1/1 (Elec)	ELRO:Precijet 20 Ebenen GN1/1 (Elek)	ELRO:Precijet 20 Niveles GN1/1 (Eléc)	Electrique	Electric	Elektrisch	Eléctrica
EPJ201E	ELRO:Precijet 20 Niveaux GN1/1 (Elec)	ELRO:Precijet 20 Levels GN1/1 (Elec)	ELRO:Precijet 20 Ebenen GN1/1 (Elek)	ELRO:Precijet 20 Niveles GN1/1 (Eléc)	Electrique	Electric	Elektrisch	Eléctrica
EPJ201G	ELRO:Precijet 20 Niveaux GN1/1 (Gaz)	ELRO:Precijet 20 Levels GN1/1 (Gas)	ELRO:Precijet 20 Ebenen GN1/1 (Gas)	ELRO:Precijet 20 Niveles GN1/1 (Gas)	Gaz	Gas	Gas	Gas
EPJ202E	ELRO:Precijet 20 Niveaux GN2/1 (Elec)	ELRO:Precijet 20 Levels GN2/1 (Elec)	ELRO:Precijet 20 Ebenen GN2/1 (Elek)	ELRO:Precijet 20 Niveles GN2/1 (Eléc)	Electrique	Electric	Elektrisch	Eléctrica
EPJ202E	ELRO:Precijet 20 Niveaux GN2/1 (Elec)	ELRO:Precijet 20 Levels GN2/1 (Elec)	ELRO:Precijet 20 Ebenen GN2/1 (Elek)	ELRO:Precijet 20 Niveles GN2/1 (Eléc)	Electrique	Electric	Elektrisch	Eléctrica
EPJ202G	ELRO:Precijet 20 Niveaux GN2/1 (Gaz)	ELRO:Precijet 20 Levels GN2/1 (Gas)	ELRO:Precijet 20 Ebenen GN2/1 (Gas)	ELRO:Precijet 20 Niveles GN2/1 (Gas)	Gaz	Gas	Gas	Gas
EPJ611E	ELRO:Precijet 6 sur 10 Niveaux GN1/1 (Elec)	ELRO:Precijet 6 on 10 Levels GN1/1 (Elec)	ELRO:Precijet 6 von 10 Ebenen GN1/1 (Elek)	ELRO:Precijet 6 de 10 Niveles GN1/1 (Eléc)	Electrique	Electric	Elektrisch	Eléctrica
EPJ611E	ELRO:Precijet 6 sur 10 Niveaux GN1/1 (Elec)	ELRO:Precijet 6 on 10 Levels GN1/1 (Elec)	ELRO:Precijet 6 von 10 Ebenen GN1/1 (Elek)	ELRO:Precijet 6 de 10 Niveles GN1/1 (Eléc)	Electrique	Electric	Elektrisch	Eléctrica
EPJ661E	ELRO:Precijet 6 sur 6 Niveaux GN1/1 (Elec)	ELRO:Precijet 6 on 6 Levels GN1/1 (Elec)	ELRO:Precijet 6 von 6 Ebenen GN1/1 (Elek)	ELRO:Precijet 6 de 6 Niveles GN1/1 (Eléc)	Electrique	Electric	Elektrisch	Eléctrica
EPJ661E	ELRO:Precijet 6 sur 6 Niveaux GN1/1 (Elec)	ELRO:Precijet 6 on 6 Levels GN1/1 (Elec)	ELRO:Precijet 6 von 6 Ebenen GN1/1 (Elek)	ELRO:Precijet 6 de 6 Niveles GN1/1 (Eléc)	Electrique	Electric	Elektrisch	Eléctrica

CODE	U	Lib	KwE	Imax (A)	KwG kW	Débit gaz / Gas flow / Gasdurchsatz / Flujo					Poids / Weight /		Dimensions / Maße / Dimensiones (mm)		
						G31 37/50 Kg/h	G30 28/50 Kg/h	G20 20 m3/h	G25 20 m3/h	G25 25 m3/h	Gewicht / Peso (Kg)	Avancée / Depth / Tiefe / Profundidad	Largeur / Width / Breite / Anchura	Hauteur / High / Höhe / Altura	
EPJ061E	400	3Na.c.	9,3	14,3	-	-	-	-	-	-	108	846	920	899	
EPJ061E	230	3a.c.	9,3	27,3	-	-	-	-	-	-	108	846	920	899	
EPJ061G	230	a.c.	0,3	1,3	23,00	1,79	1,81	2,43	2,76	2,76	123	846	920	899	
EPJ101E	400	3Na.c.	15,3	23,0	-	-	-	-	-	-	121	846	920	1069	
EPJ101E	230	3a.c.	15,3	38,8	-	-	-	-	-	-	121	846	920	1069	
EPJ101G	230	a.c.	0,3	1,3	23,00	1,79	1,81	2,43	2,76	2,76	136	846	920	1069	
EPJ102E	400	3Na.c.	24,3	36,1	-	-	-	-	-	-	144	1171	920	1069	
EPJ102E	230	3a.c.	24,3	61,4	-	-	-	-	-	-	144	1171	920	1069	
EPJ102G	230	a.c.	0,3	1,3	23,00	1,79	1,81	2,43	2,76	2,76	159	1171	920	1069	
EPJ201E	400	3Na.c.	27,7	42,4	-	-	-	-	-	-	274	862	990	1947	
EPJ201E	230	3a.c.	27,7	70,4	-	-	-	-	-	-	274	862	990	1947	
EPJ201G	230	a.c.	0,7	3	45,50	3,54	3,59	4,81	5,47	5,47	291	862	990	1947	
EPJ202E	400	3Na.c.	54,7	81,3	-	-	-	-	-	-	326	1187	990	1947	
EPJ202E	230	3a.c.	54,7	138,2	-	-	-	-	-	-	326	1187	990	1947	
EPJ202G	230	a.c.	0,7	3	45,50	3,54	3,59	4,81	5,47	5,47	342	1187	990	1947	
EPJ611E	400	3Na.c.	24,6	37,4	-	-	-	-	-	-	226	887	920	1930	
EPJ611E	230	3a.c.	24,6	62,5	-	-	-	-	-	-	226	887	920	1930	
EPJ661E	400	3Na.c.	18,6	28,7	-	-	-	-	-	-	207	887	920	1970	
EPJ661E	230	3a.c.	18,6	47,5	-	-	-	-	-	-	207	887	920	1970	

Le niveau de pression acoustique pondéré A est inférieur à 70 dB(A). / The balanced acoustic pressure level A is less than 70 dB(A). / Der A-bewertete Schalldruckpegel liegt unter 70 dB(A). / El nivel de presión acústica ponderado es inferior a 70 dB (A).



PLAQUE SIGNALÉTIQUE / DATA PLATE / TYPENSCHILD / PLACA DE IDENTIFICACIÓN

Pour toute correspondance relative à votre matériel, rappeler toujours / In any correspondence about your equipment, please indicate / Bei jeder Kontaktaufnahme mit dem Kundendienst in Zusammenhang mit Ihrem Gerät, bitten wir Sie folgende Angaben bereit zu halten / Para cualquier correspondencia relativa a su material recuerde:

- Le numéro de modèle (Model.) / The model number / Modellnummer / El número de modelo
- Le numéro de série (Fabr. Nr) / The serial number / Seriennummer / El número de serie
- La date (date) / The date / Datum / La fecha

La plaque signalétique, quel que soit le four, se trouve apposée sur le coté droit du four, dans le coin inférieur gauche. / The data plate, on all ovens, is fixed onto the right side of the oven in the lower left corner. / Unabhängig vom Kombidämpfermodell befindet sich das Typenschild auf der rechten Seite des Kombidämpfer in der unteren linken Ecke. / La placa de identificación de todos los hornos se encuentra en el lado derecho del horno, en la esquina inferior izquierda.

FOURS ELECTRIQUES / ELECTRIC OVENS / ELEKTROGERÄTE / HORNOS ELÉCTRICOS

T.G.C.P		ZI route de Dole 39800 POLIGNY 0032
Famil.	<input type="text"/>	Art <input type="text"/>
Model.	<input type="text"/>	
Date	<input type="text"/>	Fab. Nr. <input type="text"/>
<input type="text"/> V	<input type="text"/>	<input type="text"/> A
<input type="text"/> kW	<input type="text"/>	Hz



FOURS GAZ / GAS OVENS / GASGERÄTE / HORNOS DE GAS

T.G.C.P		ZI route de Dole 39800 POLIGNY 0032	ΣQ_n <input type="text"/> kW CE Type A ₃
Famil.	<input type="text"/>	Art <input type="text"/>	Pays CH-CZ-GR-IT ES-GB-IE-PT
Model.	<input type="text"/>		Ca. t. I _{2H} · I _{3B/P} · I _{3P} · I ₃₊ I _{2H} · I _{3P} · I ₃₊
Date	<input type="text"/>	Fab. Nr. <input type="text"/>	Pays NL FR BE
<input type="text"/> V	<input type="text"/>	<input type="text"/> A	Ca. t. I _{2EK} · I _{3B/P} · I _{3P} I _{2EK} · I _{3P} · I ₃₊ I _{2EK(GB)} · I _{3P} · I ₃₊
<input type="text"/> kW	<input type="text"/>	Hz	Pays DE-LU DK-FI-NO-SE-AT AT
			Ca. t. I _{2ELL} · I _{3B/P} · I _{3P} I _{2H} · I _{3B/P} I _{3P}



Plaque changement de gaz / Gas changing plate / Schild Gasart / Placa de cambio de gas

Une seconde plaque est apposée à proximité de la plaque signalétique, et indique / A second plate is fixed next to the data plate which indicates / Ein zweites Schild neben dem Typenschild enthält folgende Angaben / Cerca de la placa de identificación hay una segunda placa que indica:

- Le gaz pour lequel l'appareil est réglé / The gas for which the appliance has been adjusted / Die Gasart, auf die der Kombidämpfer eingestellt ist / El gas para el que está ajustado el aparato
- Le pays de destination / The country(ies) of destination / Das Bestimmungsland / El país de destino

La case marquée d'une croix, indique le gaz pour lequel est réglé l'appareil / The box marked with a cross Indicates the gas for which the appliance has been adjusted / Das angekreuzte Feld gibt die Gasart an, auf die das Gerät eingestellt ist / La casilla marcada con una cruz indica el gas para el que está ajustado el aparato.

Gaz	<input type="checkbox"/>	<input type="checkbox"/>	<input type="checkbox"/>	<input type="checkbox"/>	<input type="checkbox"/>	<input type="checkbox"/>	<input type="checkbox"/>
Type	G20	G25	G25	G30	G31	G30	G31
Pmbar	20	25	20	50	50	20	30
						-30	37
Gaz Nat.							
But. Pro.							
But. Pro.							
Pays:	<input type="text"/>						

Pays de destination de l'appareil / Country of destination of the appliance / Bestimmungsland des Kombidämpfers / País de destino del aparato



EN CAS DE CHANGEMENT DE GAZ (Voir Paragraphe: Adaptation de l'appareil d'un gaz à un autre), Remplacer cette plaque, et cocher le nouveau gaz utilisé. / IN CASE OF A CHANGE OF GAS (See Section: Changing the appliance from one gas to another) Modify this plate, and mark the new gas used. / BEI WECHSEL DER GASART (Siehe Abschnitt: Anpassung des Geräts an eine andere Gasart) muss dieses Schild ausgetauscht und die neue, verwendete Gasart angekreuzt werden / EN CASO DE CAMBIO DE GAS (Véase párrafo: Adaptación del aparato de un gas a otro), Cambie esta placa y marque con una cruz el nuevo gas utilizado.



RENSEIGNER la zone "Pays" par le nom du pays où est installé le produit. / Fill in the "Pays" zone with the name of the country where the appliance is installed. / FÜLLEN Sie das Feld „Pays" mit dem Namen des Landes aus, wo das Gerät aufgestellt wird. / INTRODUCIR en la zona "País" el nombre del país donde está instalado el producto.

NOTA: Le couple Gaz/Pression pour lequel l'appareil est réglé, doit être autorisé dans le pays concerné. Vérifier ce point dans le paragraphe: Adaptation de l'appareil d'un gaz à un autre. / NOTE: Both the Gas and Pressure for which the appliance is set must be authorised in the country in question. Check this point in the section: Changing the appliance from one gas to another. / HINWEIS: Die Gas- und Druckwerte, auf die das Gerät eingestellt ist, müssen im betreffenden Land zugelassen sein. Bitte prüfen Sie diesen Punkt im Abschnitt: Anpassung des Geräts an eine andere Gasart. / NOTA: El par gas/presión para el que está ajustado el aparato debe autorizarse en el país concernido. Verifique este punto en el párrafo. Adaptación de un aparato de gas a otro.

ADAPTATION DE L'APPAREIL D'UN GAZ A UN AUTRE / CHANGING THE APPLIANCE FROM ONE GAS TO ANOTHER / ANPASSUNG DES GERÄTS AN EINE ANDERE GASART / ADAPTACIÓN DEL APARATO DE UN GAS A OTRO

Généralités / General / Allgemeines / Generalidades:

Dans les chapitres qui suivent, les différents gaz sont référencés par leur codification internationale / In the following chapters, the different gases are designated by their international codification / In den folgenden Kapiteln sind die verschiedenen Gasarten gemäß ihrer internationalen Kodifizierung verzeichnet / En los siguientes capítulos se hace referencia a los diferentes gases por su codificación nacional:

G 20	GAZ NATUREL Groupe H, (Méthane, Gaz de Lacq) / NATURAL GAS Group H, (Methane, Lacq gas) / ERDGAS Gruppe H, (Methan, Gas aus Lacq) / GAS NATURAL Grupo H, (metano, gas de Lacq)
G 25	GAZ NATUREL Groupe L, (Gaz type Groningue) / NATURAL Group L, (Groningue type gas) / ERDGAS Gruppe L, (Gas der Art Groningen) / GAS NATURAL Grupo L (gas tipo Groningue)
G 25.3	GAZ NATUREL Groupe K, (Pays Bas) / NATURAL Group K, (The Netherlands) / ERDGAS Gruppe K, (Niederlande) / GAS NATURAL Grupo K (Países Bajos)
G 30	BUTANE / BUTAN / BUTANO
G 31	PROPANE / PROPAN / PROPANO

LISTE DES GAZ / PRESSIONS AUTORISEES SELON LES CATEGORIES ET PAYS / LIST OF AUTHORISED GASES/PRESSURES ACCORDING TO CATEGORIES AND COUNTRIES / LISTE DER GASARTEN / ZUGELASSENER DRUCK NACH KATEGORIE UND LAND / LISTA DE GASES /PRESIONES AUTORIZADAS DE ACUERDO CON LAS CATEGORÍAS Y EL PAÍS

Pays / Country / Land / País	Catégorie / Categories / Kategorie / Categoría	Gaz / Gas / Gas	Pression / Pressure / Druck / Presión (mbar)
Autriche / Austria / Österreich / Austria	I _{2H}	G20	20
	I _{3B/P}	G30 / G31	50
	I _{3P}	G31	50
Finlande / Finland / Finnland / Finlandia Danemark / Denmark / Dänemark / Dinamarca Suède / Sweden / Schweden / Suède Norvège / Norway / Norwegen / Noruega	I _{2H}	G20	20
	I _{3B/P}	G30 et G31	30
République Tchèque / Czech republic / Tschechische Republik / República checa	I _{2H}	G20	20
	I _{3B/P}	G30 / G31	30
	I ₃₊	G30 / G31	28-30 / 37
	I _{3P}	G31	37 / 50
Espagne / Spain / Spanien / España Royaume Uni / United Kingdom / Vereinigtes Königreich / Reino Unido	I _{2H}	G20	20
	I ₃₊	G30 / G31	28-30 / 37
	I _{3P}	G31	37 / 50
Allemagne / Germany / Deutschland / Alemania Luxembourg / Luxembourg / Luxemburg / Luxemburgo	I _{2ELL}	G20	20
		G25	20
	I _{3B/P}	G30 / G31	30
Suisse / Switzerland / Schweiz / Suiza	I _{3P}	G31	50
	I _{2H}	G20	20
	I _{3B/P}	G30 et G31	50
	I ₃₊	G30 / G31	28-30 / 37
Grèce / Greece / Griechenland / Grecia Italie / Italy / Italien / Italia	I _{3P}	G31	37 / 50
	I _{2H}	G20	20
	I _{3B/P}	G30 / G31	30
	I ₃₊	G30 / G31	28-30 / 37
Irlande / Ireland / Irland / Irlanda Portugal / Portugal	I _{3P}	G31	37
	I _{2H}	G20	20
	I ₃₊	G30 / G31	28-30 / 37
Pays Bas / The Netherlands / Niederlande / Países Bajos	I _{3P}	G31	50
	I _{2EK}	G20	20
		G25.3	25
	I _{3B/P}	G30 / G31	30
France / Frankreich / Francia	I _{3P}	G31	50
	I _{2Esi}	G20	20
		G25	25
	I ₃₊	G30 / G31	28-30 / 37
Belgique / Belgium / Belgien / Bélgica	I _{3P}	G31	37 / 50
	I _{2E(s)B}	G20 / G25	20 / 25
	I ₃₊	G30 / G31	28-30 / 37

PASSAGE D'UN GAZ A UN AUTRE / CHANGING FROM ONE GAS TO ANOTHER / WECHSEL DER GASART / PASO DE UN GAS A OTRO

Le changement de gaz passant par le changement de catégorie est à réaliser uniquement sous la responsabilité de notre représentant local. Voir notice de maintenance. / A change of gas that entails a change of category can only be made under the



responsibility of our company or local agent. See maintenance manual. / Der Wechsel der Gasart und der Kategorie darf nur unter der Verantwortung unserer örtlichen Vertreters erfolgen. Siehe Wartungsanleitung. / El cambio de gas pasando por el cambio de categoría solo se puede realizar bajo la responsabilidad de nuestro representante local. Véase manual de mantenimiento.

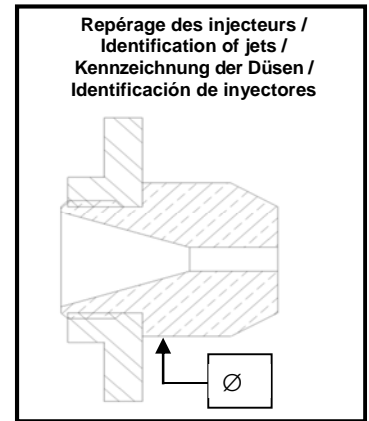
DEBITS GAZ ET PUISSANCES / GAS FLOW RATES AND POWERS / GASMENGEN UND LEISTUNGEN / CAUDALES DE GAS Y POTENCIAS

Voir paragraphe : **Caractéristiques techniques** / See section : **Technical characteristics** / Siehe Abschnitt : **Technische Daten** / Ver párrafo: **Características técnicas**

TABLEAU DES INJECTEURS / CHART OF GAS JETS / ÜBERSICHT DER DÜSEN / TABLA DE LOS INYECTORES

Fours 6 et 10 niveaux / 6 and 10 level ovens / Kombidämpfer 6 & 10 Einschübe / Hornos de 6 y 10 niveles

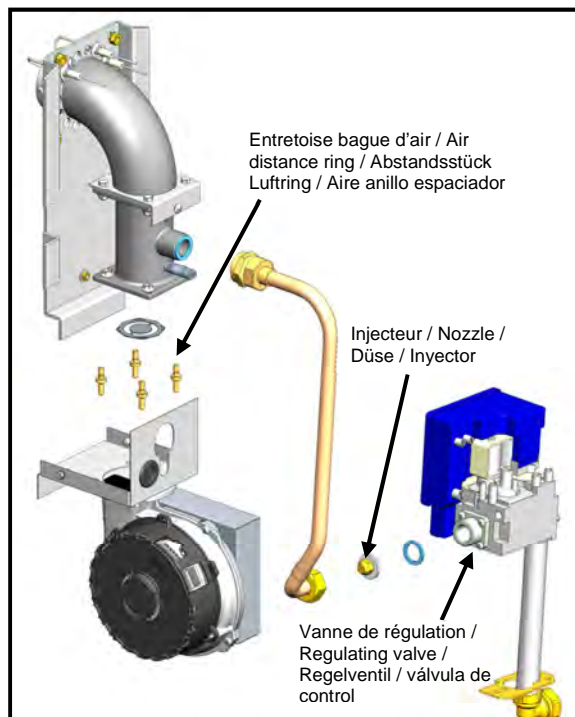
	GAZ / GAS / GAS			INJECTEURS / JETS / DÜSEN / INYECTORES		
	Dénomination / Designation / Bezeichnung / Denominación		Pression / Pressure / Druck / Presión (mbar)	Nbre / Qty / Anzahl / Número	Ø (1/100 ^{eth})	Code / Código
	Famille / Family / Familie / Familia	Type / Typ / Tipo				
Brûleur / Burner / Brenner / Quemador	Gaz naturel / Natural gas / Erdgas / Gas natural	G20	20	1	500	148 560
		G25	20	1	625	148 568
		G25.3	25	1	625	148 568
	G.P.L. / L.P.G. / G.P.L.	G31	30	1	360	148 563
		G31	37	1	360	148 563
		G31	50	1	360	148 563
		G30	30	1	335	148 562
		G30	50	1	335	148 562



Fours 20 niveaux / 20 level ovens / Kombidämpfer 20 Einschübe / Hornos de 20 niveles

	GAZ / GAS / GAS			INJECTEURS / JETS / DÜSEN / INYECTORES			
	Dénomination / Designation / Bezeichnung / Denominación		Pression / Pressure / Druck / Presión (mbar)	Nbre / Qty / Anzahl / Número	Nbre / Qty / Anzahl / Número	Ø (1/100 ^{eth})	Code / Código
	Famille / Family / Familie / Familia	Type / Typ / Tipo		Sèche / dry / Heißluft / Seco	Vapeur / steam / Dampf / Vapor		
Brûleur / Burner / Brenner / Quemador	Gaz naturel / Natural gas / Erdgas / Gas natural	G20	20	2	1	500	148 560
		G25	20	2	1	625	148 568
		G25.3	25	2	1	625	148 568
	G.P.L. / L.P.G. / G.P.L.	G31	30	2	1	360	148 563
		G31	37	2	1	360	148 563
		G31	50	2	1	360	148 563
		G30	30	2	1	335	148 562
		G30	50	2	1	335	148 562

Position injecteur et entretoise bague d'air / Positioning of the jets and the air distancing ring / Position Düse und Abstandsstück Luftring / Posición inyector y anillo espaciador de aire



REGLAGE DES PARAMETRES

FREQUENCE INTERVENTION MAINTENANCE ET TAUX D'UTILISATION PAR JOUR

- Rentrer dans l'onglet service
- Sélectionner la touche "Paramètres d'installation"
- Rentrer le code PIN d'installateur "INSB"
- Valider "V": A la fin de la saisie, si le code est correct, accès au menu sinon retour à la saisie du code PIN.



- Rentrer le nombre d'heure avant la prochaine maintenance (1500h par défaut) : « HSr ». Réglable de 100 à 5000 heures. Prévoir impérativement au minimum une révision par an.
 - * Sélectionner la zone de valeur à modifier
 - * Régler la valeur à l'aide du codeur.
- Rentrer le taux d'utilisation moyen de l'appareil en nombre d'heure par jour : « H-J ». Réglable de 1 à 24 heures.
 - * Sélectionner la zone de valeur à modifier
 - * Régler la valeur à l'aide du codeur



- Frequence de maintenance
- Taux d'utilisation par jour en heure

CAPACITE TRAITEMENT D'EAU

Ce compteur est valable uniquement si le four est alimenté par 2 réseaux d'eau séparés.

- Rentrer dans l'onglet service
- Sélectionner la touche "Paramètres client"
- Rentrer le code PIN "CHEF" Mot de passe « permanent » (minuscule ou majuscule)
- Valider "V": A la fin de la saisie, si le code est correct, accès au menu sinon retour à la saisie du code PIN.
- Modifier ou renseigner la valeur de la capacité du système de traitement d'eau (capacité en litre). Réglé à zéro par défaut (si pas de traitement de l'eau dédié au four).
 - * Sélectionner la zone de valeur à modifier
 - * Régler la valeur à l'aide du codeur.
- Réinitialiser le compteur si nécessaire.
 - * Appuyer sur la zone « RESET »
 - * Confirmer en appuyant sur la touche « OUI »



- La capacité en litres du système de traitement de l'eau. Réinitialiser. Réglé à zéro par défaut (si pas de traitement de l'eau dédié au four)

EXIGENCES GENERALES

● GARANTIE.

Pour nous permettre de vous assurer la garantie de ces équipements, nous vous engageons à respecter les SPECIFICATIONS CONSTRUCTEUR, consignées dans le présent manuel.

Si toutefois, vous n'étiez pas en mesure d'assurer l'entretien et la maintenance demandés, notre réseau d'installation et de service de proximité se tient à votre entière disposition pour vous étudier un contrat personnalisé.

● AVERTISSEMENT

- Le produit qui vous est livré est en conformité avec les normes en vigueur. En cas de transformation, l'intervenant endosse la responsabilité de constructeur. Le constructeur ne saurait être responsable en cas d'utilisation à des fins autres que celles pour lesquelles la machine est conçue.
- Il est impératif de laisser l'appareil sur son socle lors des manipulations jusqu'à l'implantation définitive.
- Appareils à usage seulement professionnel, doivent être utilisés par du personnel qualifié.
- Lire attentivement ce document avant l'installation.
- Conserver vos documents.
- Notice originale.
- L'installation, la modification ou la réparation de l'appareil doit être effectuée selon les règles de l'art par un installateur et réparateur qualifié.
- Ces appareils doivent être installés avec une ventilation suffisante pour empêcher la formation de concentrations inadmissibles de substances nocives pour la santé dans le local dans lequel ils sont installés.
- L'appareil est de TYPE A (-non raccordé à un conduit d'évacuation des produits de combustion).
- Le débit d'air neuf requis pour l'alimentation en air de combustion est de 2 m³/h par kW de débit calorifique.
- Les cheminées d'évacuation des vapeurs, ne peuvent être raccordés étanche à une hotte ou à un conduit d'évacuation.
- Si ces appareils sont installés en position adossée contre une cloison ou un mur, ceux-ci devront être réalisés en matériaux non combustibles ou, si ce n'est pas le cas, devront être recouverts d'un matériau approprié, bon isolant, non combustible.
- Respecter les distances minimums imposées entre l'appareil et une paroi (mur ou autres appareils de cuisson) (4 cm à gauche, 50 cm à droite).
- Ne pas placer de source de chaleur contre le côté droit des fours 6 et 10 niveaux.
- Sauf indications contraires spécifiées, les parties protégées par le fabricant ou son mandataire ne doivent pas être manipulées par l'installateur.
- Le constructeur déclare que l'emballage est conforme à la directive 94/62/CE (directive emballages et déchets d'emballages du 20.12.94) et invite l'installateur (et l'utilisateur) à respecter les règles relatives à l'enlèvement des emballages (recyclage ou revalorisation).
- Respecter les réglementations et normes en vigueur du lieu de montage concernant les connexions d'eau, d'électricité, de vidange, ... de l'appareil.
- ATTENTION - Débranchez l'appareil du réseau électrique avant toute intervention de maintenance.
- Ne jamais placer de bidon de produit détartrant pour l'introduction automatique de produit. Cela endommagerait le circuit hydraulique de votre four de manière irréversible.
- Afin de garantir un résultat de nettoyage optimum sans risque d'attaque chimique, nous recommandons l'utilisation de notre produit de nettoyage BK101. L'utilisation d'un autre produit est possible. D'une manière générale, les produits de nettoyage compatibles avec nos fours doivent :
 - Avoir une composition basée sur l'hydroxyde de potassium avec une concentration < 25%, SANS hydroxyde de sodium
 - Etre compatible avec une température d'utilisation de 60°C.
 - Comporter des agents anticorrosion
- Rappel des phases de risques conformément à la fiche sécurité de chaque produit nettoyant et détartrant
 - Nocif en cas d'ingestion.
 - Provoque de graves brûlures.
 - Irritant pour les yeux / Irritant pour les voies respiratoires.
 - Risques de lésions oculaires graves.
- Danger d'irritation de la peau et des yeux ou de brûlures par acide.

Les nettoyants et détartrants irritent la peau et les yeux en cas de contact direct et peuvent provoquer des brûlures en cas de contact direct.

 - Ne pas inhaler le brouillard pulvérisé
 - Ne pas mettre les nettoyants et détartrants en contact avec les yeux et la peau
 - N'ouvrez en aucun cas la porte de l'appareil pendant le nettoyage automatique
 - Porter des vêtements de protection, des gants de protection et des lunettes de protection hermétique conformément à la fiche sécurité.
- Rappel des phases de sécurité conformément à la fiche sécurité de chaque produit nettoyant et détartrant
 - Ne pas manger et ne pas boire pendant l'utilisation.
 - Ne pas respirer les vapeurs.
 - Si contact avec les yeux, laver immédiatement et abondamment avec de l'eau et consulter un spécialiste.
 - Porter un vêtement de protection approprié, des gants et un appareil de protection des yeux/du visage.
 - En cas d'accident ou de malaise, consulter immédiatement un médecin
 - Eliminer le produit et son récipient comme un déchet dangereux.
- Le constructeur dégage toute responsabilité dans le cas où les instructions ci-dessus ne seraient pas respectées
- La manutention ne doit être effectuée qu'avec des engins de levage adaptés. Si l'appareil doit être transporté, il doit l'être sur sa palette d'origine et ne doit en aucun cas être superposé à d'autres appareils. Lors d'un déplacement et en l'absence de sa palette, l'appareil doit être porté et non tiré. Fig. 1.1A, 1.2A-B-C, 1.3A-B-C-D.

MISE EN PLACE

FOURS 6 ET 10 NIVEAUX SUR SON PIETEMENT

La hauteur du **seuil de chargement** impératif est de **900mm**. *Fig. 2.1B*

Si le four est équipé d'une hotte : il est obligatoire de fixer le four au sol. Le piétement doit être fixé au sol à l'aide des 2 embases inox de fixation fournies avec le piétement. Positionner les deux embases sur les pieds arrière du piétement. *Fig. 2.1C*

FOURS A DEUX ENCEINTES

La hauteur du **seuil de chargement** impératif est de **290mm** sur fours 6+6 et 6+10. *Fig. 2.2A*

Si le four est équipé d'une hotte : il est obligatoire de fixer le four au sol. Le four doit être fixé au sol à l'aide des 2 embases inox de fixation fournies avec le four. Positionner les deux embases sur les pieds arrière du four. *Fig. 2.2B*

FOURS 20 NIVEAUX

La hauteur du **seuil de chargement** impératif est de **355mm**. *Fig. 2.3A*

Four 20 niveaux GN1/1 : il est obligatoire de fixer le four au sol. Le four doit être fixé au sol à l'aide d'une embase inox de fixation fournie avec le four. Positionner l'embase sur le pied arrière gauche du four. *Fig. 2.3B*

CONSIGNES MANIPULATION PLATS CHAUDS

La hauteur de travail maximale au niveau supérieure est de 1600mm, de ce faite, une étiquette de danger plaque chaude est livrée avec les notices. **Coller cette étiquette sur le four à 1600 mm du sol.** *Fig. 8A*

Attention: Lorsque les récipients sont remplis de liquide ou d'aliments qui se liquéfient pendant la cuisson, l'opérateur doit absolument encore voir le contenu du récipient inséré le plus élevé.

RACCORDEMENTS

RACCORDEMENT ELECTRIQUE

Un moyen de déconnexion doit être prévu dans les canalisations fixes conformément aux règles d'installation, équipé d'un système à verrouillage en position de sectionnement (permettant de réaliser une consignation).

L'installation doit être conforme aux textes réglementaires nationaux en vigueur. L'appareil doit être raccordé à la terre.

Les instructions doivent fournir les recommandations concernant les caractéristiques et le type des dispositifs de protection supplémentaires à installer, tels qu'un ou des dispositifs à courant différentiel résiduel.

Le raccordement électrique se fait à l'arrière droit de l'appareil quel que soit le modèle. *Fig. 5A-B*

- Démontez le côté droit de l'appareil.
- Passer le câble par le presse étoupe.
- Brancher les fils (respecter Neutre et Terre).
- Serrer le presse étoupe.
- Remettre en place le côté droit de l'appareil.
- Brancher la liaison équipotentielle sur la borne prévue à cet effet. *Fig. 5D*

- N'utiliser que les câbles d'alimentation de type H07 RN-F d'une section en fonction de l'intensité du matériel (voir chapitre « caractéristiques techniques » qui donne cette indication).

Prévoir un dispositif de séparation omnipolaire homologué pour la sécurité des personnes, (ayant une distance d'ouverture des contacts d'au moins 3 mm).

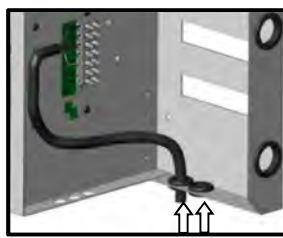
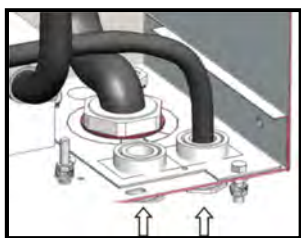
RACCORDEMENT ECONOMISEUR D'ENERGIE

Fours 6 et 10 niveaux (option)

N'utiliser que des câbles d'alimentation de type HO 7 RNF de section 5 x 1.5 mm². Prévoir à proximité de l'appareil, un dispositif de séparation de tous les conducteurs de l'économiseur d'énergie homologué par la sécurité des personnes (ayant une distance d'ouverture des contacts d'au moins 3 mm). Des tensions dangereuses peuvent être présentes dans l'appareil en cas de défauts d'isolement.

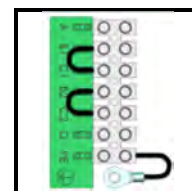
Raccordement de l'économiseur d'énergie sur four 20 niveaux:

L'installation doit être conforme aux textes réglementaire nationaux en vigueur (France : NFC 15-100). Utiliser des câbles de type H07 RN-F de section 1.5mm² avec le nombre de conducteur requis par l'économiseur d'énergie. Faire passer le ou les câbles dans le ou les presse-étoupe du bornier et dans les passe-tôles de la platine électrique :



Retirer les ponts entre B1-C1 et B2-C2 et connecter l'économiseur sur les entrées sorties correspondantes.

- A :** Information de sortie du four = Marche/Arrêt
B1 : Information de sortie du four : demande de puissance chauffe sèche
C1 : Information d'entrée : attribution de puissance ou non par l'économiseur pour la chauffe sèche
B2 : Information de sortie du four : demande de puissance chauffe vapeur
C2 : Information d'entrée : attribution de puissance ou non par l'économiseur pour la chauffe vapeur
D : Neutre
PE : Borne de masse



RACCORDEMENT GAZ

Vérifier que les réglages de l'appareil correspondent à la nature et à la pression du gaz distribué dans l'installation. (Voir paragraphe: Plaque signalétique).

Raccorder l'appareil à la canalisation d'amenée de gaz en interposant une vanne de barrage permettant d'isoler l'appareil du reste de l'installation. Fig. 6B

VERIFICATION DE LA PRESSION DE RACCORDEMENT Fig. 6C

Pour vérifier la pression d'alimentation en gaz de l'appareil, il suffit de brancher un manomètre à colonne d'eau sur la prise de pression, lorsque le brûleur est en fonctionnement.

La pression de gaz ainsi mesurée doit être égale à celle indiquée sur la plaque signalétique pour le gaz utilisé (Voir paragraphe: Plaque signalétique).

Pression de sortie gaz aux injecteurs en fonctionnement (P out) Fig. 6D

Celle-ci doit se situer entre 8 et 11 mbar. Utiliser un moyen de contrôle étalonné et suffisamment précis.

En cas de valeurs incohérentes, ne pas modifier le réglage de la vanne mais procéder à son remplacement.

Raccordement flexible:

Solution conseillée: Fours 6 / 10 niveaux: Flexible gaz agréé NF (type "TUBOGAZ" longueur 0.75 m, Ø 15/21 (1/2") sans raccord flexible qui doit être périodiquement examiné et remplacé si nécessaire.

RACCORDEMENT EAU

- Afin d'assurer la protection du réseau d'eau et de se conformer à la réglementation en vigueur, il est impératif de connecter l'appareil au réseau d'eau via un dispositif de protection antipollution de type CAa (Fours équipés de la fonction lavage automatique avec prise en charge du produit par pompe intégrée) selon la norme EN14367 ou EA (tous les autres appareils) selon la norme EN13959 et conforme à la réglementation local (WRAS, SVGW, DVGW).

Le tuyau et le dispositif de protection antipollution ne sont pas assemblés, car la distance entre le raccordement au réseau d'eau et l'appareil est variable. La mise en place, la connexion et la première mise en service de l'appareil ne peuvent être effectués que par des concessionnaires spécialistes et du personnel autorisé.

- Nature : filtre intégré au four de 168 µm

- Prévoir une vanne d'arrêt à proximité. Fig. 3A

- Pour contrôler la qualité d'eau d'alimentation de votre appareil, 3 grandeurs principales sont à contrôler (voir « Contrôle qualité d'eau »)

Paramètres	Exigences
Dureté	TH 6 à 10°fH (60 à 100 ppm)
Chlorures (Cl ⁻)	≤ 150 mg/l
PH	6,5 à 9
Conductivité	≥ 50 µS / cm
Chlore libre (Cl ₂)	≤ 0,2 mg / l

RACCORDEMENT VIDANGE

Les eaux évacuées peuvent être des condensas à hautes températures (98°C). Utiliser de ce fait, des matériaux adaptés à ces températures.

Le four est équipé d'un évent ce qui permet de raccorder (de façon étanche) l'appareil directement sur la vidange externe en respectant les normes de protection contre la pollution des réseaux d'eau.

Il est impératif d'avoir un siphon entre l'appareil et le réseau de vidange pour prévenir les remontées d'odeurs. Fig. 4A

RACCORDEMENT PRODUIT DE NETTOYAGE

Le four est équipé d'un système de nettoyage automatique pour le lavage de l'enceinte de cuisson.

Attention: Il est interdit de modifier la nature et la longueur du tuyau d'alimentation du produit de nettoyage

Le tuyau d'aspiration du produit de lavage est repéré par une étiquette afin de positionner le tuyau dans le bidon correspondant: Fig. 7A



Ne jamais utiliser de produit détartrant dans le système de nettoyage automatique. Cela endommagerait le circuit hydraulique de votre four de manière irréversible.

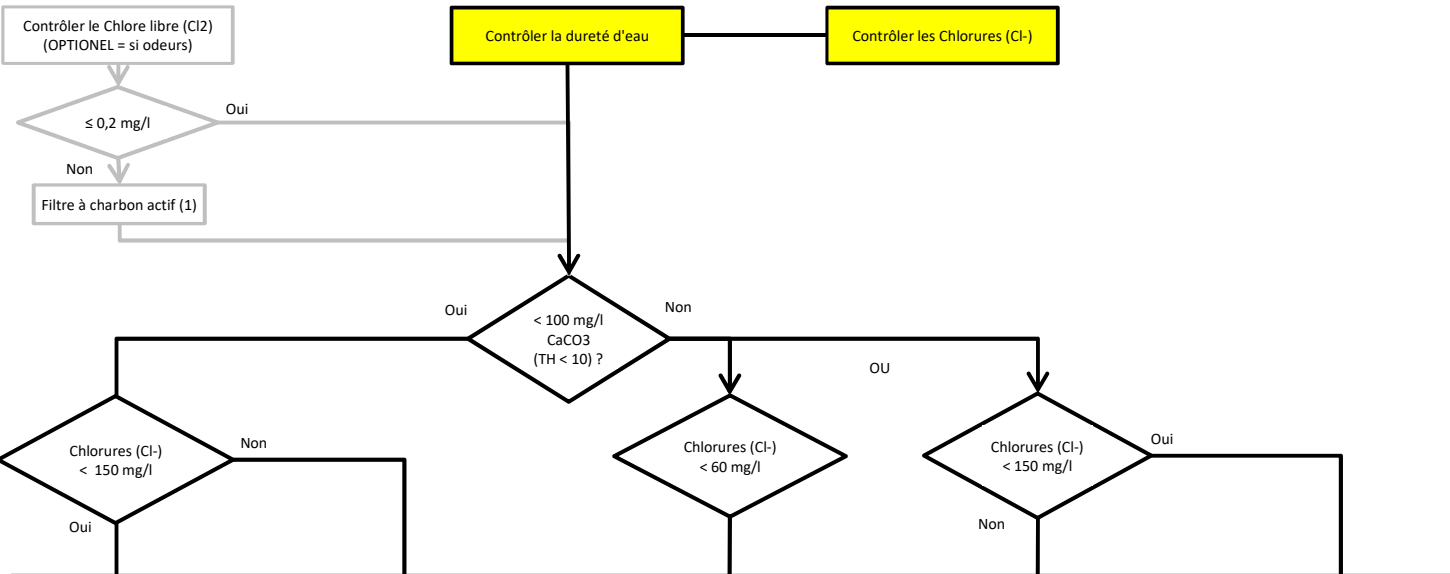


Attention: Se reporter au chapitre "Exigences générales" lors de la manipulation et l'utilisation des produits et en cas de doute, se référer à la fiche sécurité des produits.

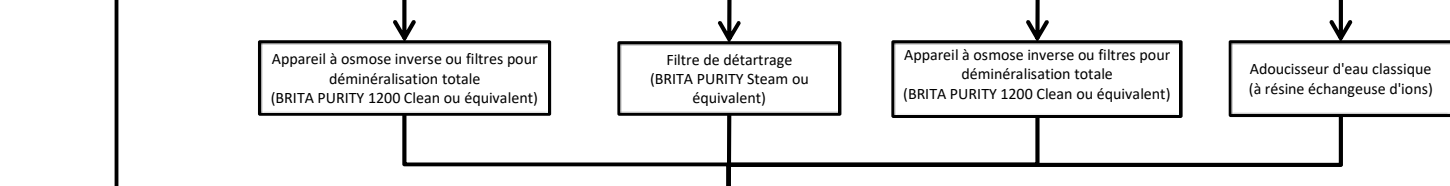
CONTRÔLE QUALITE D'EAU

Suivre les recommandations ci-dessous afin d'adapter la qualité d'eau à votre four :

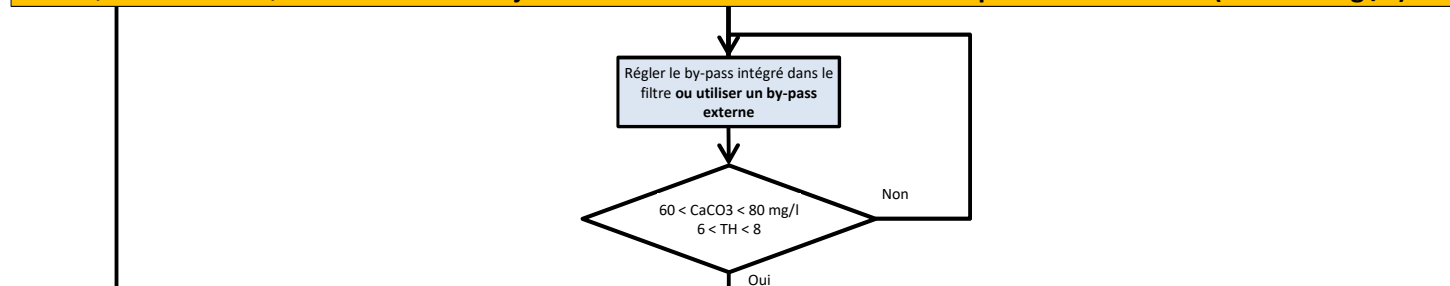
CONTROLLER L'EAU BRUTE (Naturelle ou non)



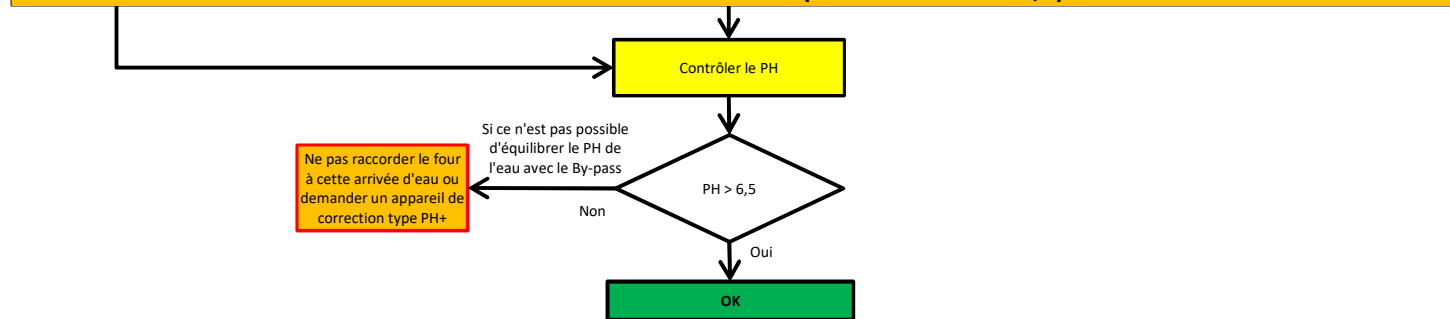
CHOISIR LE SYSTEME DE TRAITEMENT D'EAU



EQUILIBRER LA QUALITE D'EAU : L'objectif est d'obtenir une dureté TH comprise entre 6 and 8 (60 to 80 mg / l)



CONTROLLER L'ACIDITE DE L'EAU (Le PH doit être > 6,5)



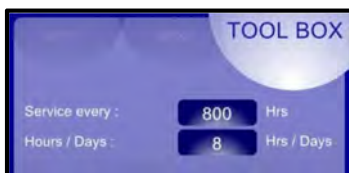
PARAMETER ADJUSTMENT

FREQUENCY OF MAINTENANCE AND LEVEL OF USE PER DAY

- Go into the service screen
- Press the "installation parameter" button
- Enter the PIN code for the installer "INSB"
- Validate "V": when all the code has been entered and it is correct access the menu or start on the PIN number again.



- Enter the number of hours before the next service visit (1500 hours by default): « HSr ». Adjustable from 100 to 5000 hours. Allow at least one service per year.
 - * Select the value to be modified
 - * Adjust the value using the coder
- Enter the average hours per day that the unit is likely to operate: « H-d ». Adjustable from 1 to 24 hours.
 - * Select the value to be modified
 - * Adjust the value using the coder



→ Frequency of maintenance
→ Level of use per day

WATER TREATMENT CAPACITY

This only functions if there are 2 separate supplies to the oven.

- Go into the service screen
- Select "Client parameters"
- Enter the PIN code "CHEF" Permanent password (upper or lowercase)
- Validate "V": when all the code has been entered and it is correct access the menu or start on the PIN number again.
- Modify or check the water treatment capacity (in litres). Set to zero by default (if there is not a dedicated water treatment system for the oven).
 - * Select the value to be modified
 - * Adjust the setting using the coder
- Reset the counter if required.
 - * Press « RESET »
 - * Confirm by pressing « YES »



→ The water treatment system capacity in litres. Reset. Set to zero by default (if there is no dedicated water treatment system for the oven)

GENERAL REQUIREMENTS

● WARRANTY

To ensure the guarantee on this equipment, you should comply with the MANUFACTURER'S INSTRUCTIONS in this manual. However if you cannot undertake the required maintenance operations, our installation and service network is available to provide you with a personalized contract.

● WARNING

- The product delivered to you complies with current standards. If any modifications are made the manufacturer cannot accept any responsibility whatsoever. The manufacturer cannot be held responsible in the event of inappropriate use of the equipment.
- This equipment is intended for use by suitably trained professionals.
- When handling it, it is imperative to leave the appliance on its base till final installation.
- Read all the documentation before installation.
- Keep your documents for future reference.
- Translation of the original manual
- A qualified engineer must carry out the installation, modification or repair of the appliance in a workmanlike manner.
- These appliances must be installed with sufficient ventilation to prevent the formation of excessive concentrations of noxious substances hazardous to health in the area in which they are installed.
- The appliance is of Type A (not connected to an exhaust duct for combustion products).
- The required flowrate of new air for combustion is 2 m³/h per kW of heat release rate.
- If these units are installed against a wall or a partition, this must be of non-combustible materials or, if not, it must be covered with an appropriate, good insulating and non-combustible material.
- Observe the necessary minimum distances between the appliance and a partition (wall or other cooking appliances) (4cm on left, 50cm on right).
- Do not place a source of heat against the right hand side of 6 and 10 level ovens.
- Unless specified otherwise, the parts protected by the manufacturer or his authorized representative must not be handled by the installer.
- The manufacturer certifies that the packaging meets the provision 94/62/CE (relating to packaging and packaging waste of 20.12.94) and requests that the final installer (or user) observes the rules relating to the removal of the packaging (recycling or reuse).
- Always comply with current local regulations regarding connecting the unit to water, electricity and drainage.
- ATTENTION – Disconnect electrically before any form of maintenance.
- **Never use descaling product in the automatic cleaning system. This could seriously damage the ovens hydraulic circuits.**
- In order to ensure optimum cleaning results without the risk of chemical attack we recommend using our cleaning chemical BK101. Other products can be used. Generally cleaning products that are compatible with our ovens should:
 - have a composition based on potassium hydroxide with a concentration < 25%, WITHOUT sodium hydroxide
 - be suitable for use at a temperature of 60°C.
 - include anticorrosion agents
- Danger of irritation to the skin and eyes or acid burns.

Detergents and descalers will cause irritation and possible burns if in direct contact with the skin or eyes.

 - Do not inhale the mist or spray
 - Avoid direct contact with these products
 - Never open the oven door during the automatic cleaning cycle
 - Wear protective clothing, gloves and hermetic protective goggles in accordance with the safety data sheet.
- Remember the dangers identified on the safety data sheet for each detergent or descaler
 - Harmful if swallowed.
 - Can result in serious burns.
 - Irritates the eyes.
 - Irritates the respiratory tracts.
 - Risk of serious eye lesions.
- Remember the safety advice provided by the safety data sheet for each detergent or descaler
 - Do not eat or drink when using these products.
 - Do not inhale their vapours.
 - If case of contact with eyes rinse immediately with plenty of water and seek medical advice.
 - Wear appropriate protective clothing, gloves and face and eye protective gear.
 - In the event of an accident or sickness seek immediate medical attention
 - Dispose of the product and its container as hazardous waste.
- The manufacturer disclaims any liability in the event that the above instructions are not followed.
- The appliance should only be handled with suitable lifting equipment. Should the appliance need to be transported, this must be on its original pallet and it must not be stacked on other appliances under any circumstances. If the appliance is to be moved without its pallet, it should be carried and not pulled. *Fig. 1.1A, 1.2A-B-C, 1.3A-B-C-D.*

LOCATION

6 AND 10 LEVEL OVENS ON A STAND

The required height of the **loading threshold** is **900mm**. *Fig. 2.1B*

If the oven is fitted with a hood it must be fixed to the floor. The rear legs must be fixed using the two stainless brackets provided with the stand they should be fitted to the rear legs. *Fig. 2.1C*

TWIN CAVITY OVENS

The required height of the **loading threshold** is **290mm** on 6+6 and 6+10 ovens. *Fig. 2.2A*

If the oven is fitted with a hood it must be fixed to the floor. The rear legs must be fixed using the two stainless brackets provided with the stand they should be fitted to the rear legs *Fig. 2.2B*

20 LEVEL OVENS AND TWIN CAVITY OVENS

The required height of the **loading threshold** is **355mm**. *Fig. 2.3A*

20 level GN1/1 ovens must always be fixed to the floor. The oven must be fixed to the floor using the bracket supplied with the oven. Fit a bracket to the left rear legs. *Fig. 2.3B*

INSTRUCTION FOR HOT CONTAINERS

Maximal height for loading is 1600mm from the ground. A sticker is delivered with the instructions manual. **Place the sticker on the Combi oven at 1600mm from the ground.** *Fig. 8A*

Danger: For containers that are filled with liquid or food that liquefies during the cooking process, operators must be able to see the contents of the container if it is inserted any higher.

CONNECTIONS

ELECTRICAL CONNECTION

The fixed electrical supply to the unit must incorporate an appropriate isolator that can be locked in the off position.

All aspects of the installation should be in compliance with current local regulations.

The appliance must be connected to earth.

These instructions include recommendations concerning the characteristics and the type of additional protective devices that may need to be installed, potentially one or several residual current devices.

Electric connection is carried out at the rear of the appliance on the right, whatever the model: *Fig. 5A-B*

- Remove the right hand panel.
- Pull the cable through the gland.
- Connect the wires (check the neutral and the earth).
- Tighten the gland.
- Refit the side panel.
- Connect the equipotential link to the terminal provided for this purpose. *Fig. 5D*

• Only use H07 RN-F type supply cable sized to suit the load of the unit. (see chapter « technical characteristics » which give the electrical rating).

Provide an approved omnipolar isolation device, (with at least 3 mm clearance between the contacts).

ENERGY ECONOMIZER CONNECTION

6 and 10 level ovens (optional)

Only use HO 7 RNF type supply cables with a section of 5 x 1.5 mm².

A local and approved isolation device is required for the energy saver (with at least 3mm clearance between all contacts when open).

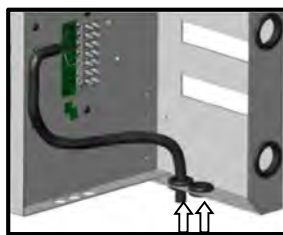
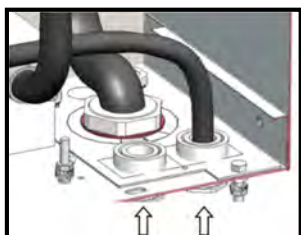
Dangerous voltages may be present in the appliance in case of inappropriate installation.

Connection of the energy saver on 20 level units:

The installation must meet current national statutory provisions (France: NFC 15.100)

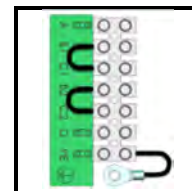
Use H07 RN-F type 1.5mm² cables with the number of cores required by the energy saver.

Pass the cable(s) through the cable glands on the connector support and through the outer grommets on the electrical support:



Remove the cable bridges B1-C1 and B2-C2 when connecting the energy saver to these terminals.

- A :** Oven output information = switch on/ switch off
B1 : Oven output information: dry heat power request
C1 : Oven input information: power allocation or not by the energy saver for dry heat
B2 : Oven output information: steam heat power request
C2 : Oven input information: power allocation or not by the energy saver for steam heat
D : Neutral
PE : Earth terminal



GAS CONNECTION

Check that the adjustments of the appliance correspond to the nature and pressure of the gas supply. (See section : Data plate).
 Connect the appliance to the gas supply via a local isolation valve. Fig. 6B

CHECKING THE CONNECTION PRESSURE Fig. 6C

To check the gas supply pressure to the appliance, just connect a water column pressure gauge to the pressure tap (see the sketch below), when the burners are working.

The gas pressure thus measured must be equal to that indicated on the data plate for the gas used (See section 1: Data plate).

Gas operating pressure on the jets (P out) Fig. 6D

The pressure should be from 8 to 11 mbar. Use a calibrated and accurate measuring device.

If the value is inconsistent do not change the setting of the gas valve, replace it.

Connection of a flexible hose:

Recommended solution: 6/10 level ovens: NF approved gas flexible hose (of "TUBOGAZ" type, 0.75 m in length, 15/21 (1/2") Ø with coupling) that must be periodically examined and replaced if necessary.

WATER CONNECTION

- To ensure that the mains water supply is protected and to comply with current regulations a backflow prevention device conforming to CAa standard (Ovens fitted with automatic wash function including an integral detergent pump) as per norms : EN14367 or EA (all other units) to norms EN13959 and in compliance with local regulations (WRAS, SVGW, DVGW).

Pipework and anti-pollution protection is not fitted because the distance between the water supply and the unit are variable. Installation, connection and commissioning should be undertaken by specialist concessionaires or authorised personnel.

- Nature: 168 µm filter integral with the oven

- Provide a local stop cock. Fig. 3A

- To check the quality of the water supply to your equipment, 3 major factors need to be addressed (see section « Controlling water quality »)

Parameter	Level required
Hardness	TH 4 to 7 °e (60 to 100 ppm)
Chlorides (Cl ⁻)	≤ 150 mg/l
PH	6.5 to 9
Conductivity	≥ 50 µS / cm
Free chlorine (Cl ₂)	≤ 0.2 mg / l

Attention (UK specification): Fit an approved double check valve to comply with local water regulations.

DRAIN CONNECTION

The water discharged could be condensate and at very high temperature (98°C). Only use materials suitable for these temperatures.

The oven is equipped with a vent which connects the appliance directly to the external drainage system to comply with pollution control standards.

It is vital that there is a trap between the unit and the drainage system to prevent back odours. Fig. 4A

CONNECTION OF CLEANING PRODUCTS

The oven has an automatic cleaning system to wash the cooking cavity.

Except for the UK market: No detergent product is recommended or supplied. Any detergent used with this appliance must have been verified to represent no greater risk than Fluid Category 3. If the detergent used represents a Fluid Category risk greater than Fluid Category 3 alternative backflow protection to the double check valve supplied with the appliance will be required immediately upstream of the appliance. The backflow protection used must be appropriate to the risk posed by the detergent.

Attention: The nature and length of the detergent hose should not be altered in any way

The detergent inlet hose is identified by a label and a coloured plug to ensure it is placed in the correct container. Fig. 7A



Note: Refer to the "General requirements" chapter when handling or using these chemicals, if in any doubt refer to the products safety sheet

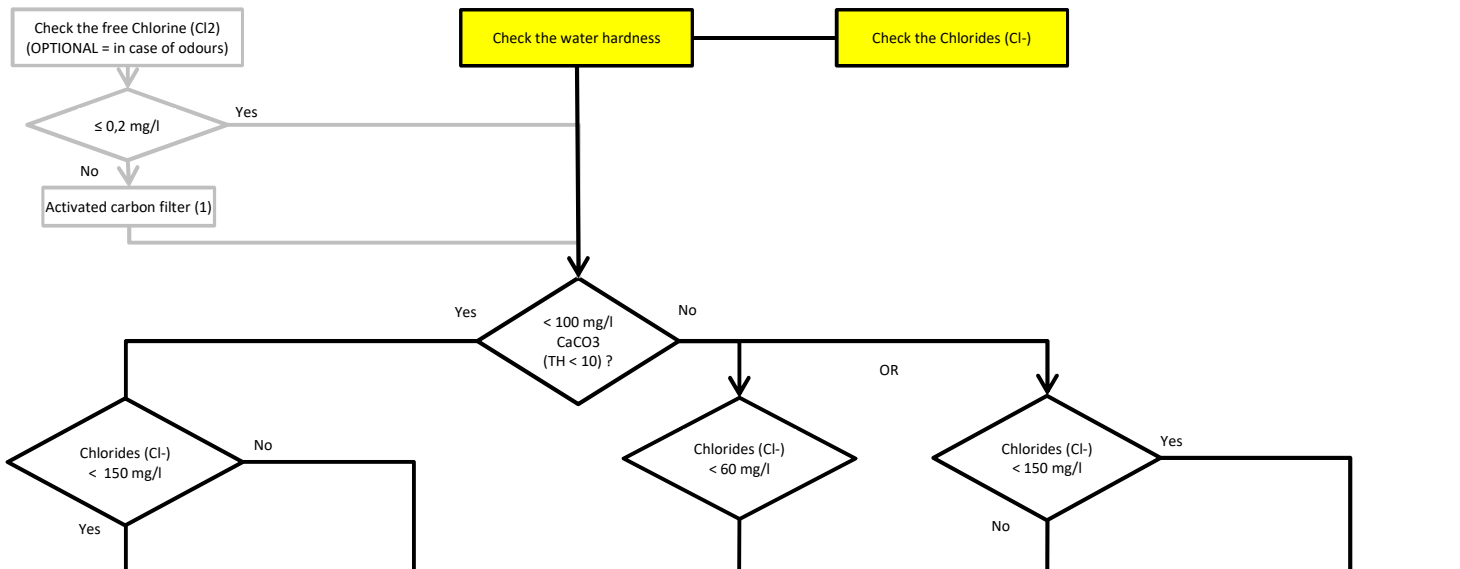


Never use descaling product in the automatic cleaning system. This could seriously damage the ovens hydraulic circuits.

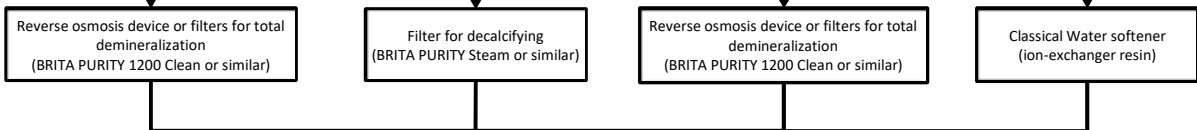
CONTROLLING WATER QUALITY

Follow the recommendations below to adjust the quality of the water supply to your oven

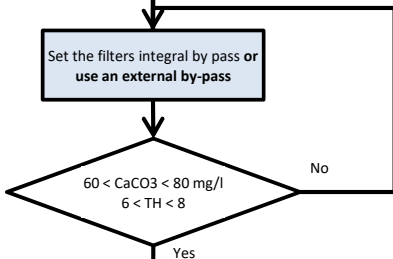
CHECK THE UNTREATED WATER (Natural or not)



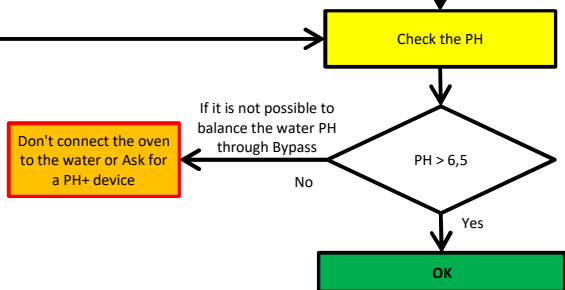
CHOOSE THE TREATMENT DEVICE



BALANCE THE WATER QUALITY: The goal is to obtain TH between 6 and 8 (60 to 80 mg / l)



CHECK THE WATER ACIDITY (Must be > 6.5)



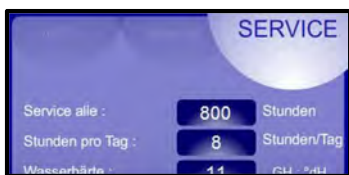
EINSTELLUNG DER PARAMETER

HÄUFIGKEIT DER INSTANDHALTUNGSMAßNAHMEN UND TÄGLICHE NUTZUNGSRATE

- Auf die Registerkarte Service drücken
- Die Taste für Installationsparameter auswählen
- Den PIN-Code „INSB“ für Installateure eingeben
- Mit „V“ bestätigen: Ist die Eingabe korrekt, wird das Menü zugänglich. Andernfalls wird eine erneute Eingabe des PIN-Codes notwendig.



- Vor der nächsten Wartung die Anzahl der Stunden eingeben (standardmäßig 1500 Std.): „HSr“. Einstellbar von 100 bis 5000 Stunden. Unbedingt mindestens eine Wartung pro Jahr einplanen.
 - * Die Stelle des Wertes auswählen, die verändert werden soll.
 - * Den Wert mithilfe des Drehknopfes einstellen.
- Die durchschnittliche Nutzungsrate des Geräts in Stunden pro Tag eingeben: „H-J“. Einstellbar von 1 bis 24 Stunden.
 - * Die Stelle des Wertes auswählen, die verändert werden soll.
 - * Den Wert mithilfe des Drehknopfes einstellen



→ Wartungsintervall
 → Nutzungsrate pro Tag in Stunden

KAPAZITÄT WASSERAUFBEREITUNG

Dieser Zähler ist nur gültig, wenn der Kombidämpfer an 2 separate Wasserversorgungen angeschlossen ist.

- Auf die Registerkarte Service drücken
- Die Taste für Kunden-Parameter auswählen
- Den PIN-Code „CHEF“ eingeben, Passwort „permanent“ (Klein- oder Großschreibung)
- Mit „V“ bestätigen: Ist die Eingabe korrekt, wird das Menü zugänglich. Andernfalls wird eine erneute Eingabe des PIN-Codes notwendig
- Den Wert der Kapazität des Wasseraufbereitungssystems (Kapazität in Liter) ändern oder eintragen. Standardmäßige Einstellung ist Null (wenn keine Wasseraufbereitung für den Kombidämpfer erfolgt).
 - * Die Stelle des Wertes auswählen, die verändert werden soll.
 - * Den Wert mithilfe des Drehknopfes einstellen.
- Falls notwendig, den Zähler zurücksetzen.
 - * Auf das Feld „RESET“ drücken
 - * Durch Drücken der Taste „JA“ bestätigen



→ Kapazität in Litern des Wasseraufbereitungssystems. Zurücksetzen. Standardmäßige Einstellung ist Null (wenn keine Wasseraufbereitung für den Kombidämpfer erfolgt)

ALLGEMEINE ANFORDERUNGEN

- **GARANTIE**
Um Ihnen die Garantieleistung unserer Geräte bieten zu können, bitten wir Sie, die im vorliegenden Handbuch gemachten ANGABEN DES HERSTELLERS zu beachten.
Sollte es dennoch nicht möglich sein, die benötigte Pflege und Instandhaltung zu gewährleisten, steht Ihnen unser Netzwerk bestehend aus Installateuren und Service-Mitarbeitern in Ihrer Nähe gerne zur Verfügung, um für Sie einen individuellen Vertrag auszuarbeiten.
- **WARNHINWEIS**
 - Das gelieferte Gerät entspricht den geltenden Normen. Bei nicht vom Hersteller autorisierten Änderungen übernimmt derjenige, der die Änderung vorgenommen hat, die Haftung des Herstellers. Der Hersteller übernimmt keine Haftung, wenn das Gerät nicht bestimmungsgemäß verwendet wird.
 - Bei allen Handhabungen bis zur endgültigen Aufstellung muss das Gerät unbedingt auf seinem Sockel verbleiben.
 - Die Geräte sind ausschließlich für den gewerbsmäßigen Gebrauch bestimmt und dürfen nur von qualifiziertem Personal bedient werden.
 - Vor der Installation ist dieses Dokument aufmerksam zu lesen.
 - Bewahren Sie diese Dokumente sicher auf.
 - Übersetzte Version der originalen Anleitung.
- Die Installation, Veränderung oder Reparatur des Geräts ist fachgerecht von einem Monteur oder qualifiziertem Wartungspersonal durchzuführen.
- Die Geräte sind in einem Raum mit ausreichender Belüftung zu installieren, um der Bildung unzulässiger Konzentrationen gesundheitsschädlicher Stoffe in den Räumlichkeiten, in denen die Geräte aufgestellt werden, vorzubeugen.
- Das Gerät entspricht dem TYP A (- nicht an einen Abzug für die Verbrennungsprodukte angeschlossen).
- Die erforderliche Frischluftmenge für die Verbrennungsluftzufuhr beträgt 2 m³/h pro kW Wärmeabgabe.
- Die Kamine/Abluftkanäle dürfen nicht direkt (ohne Abstand) an eine Abzugshaube oder an einen Dampfabzug des Kombidämpfers angeschlossen werden.
- Falls die Geräte an einer Wand oder Mauer installiert werden, muss diese aus nicht brennbarem Material bestehen oder, falls dies nicht der Fall sein sollte, muss diese mit einem geeigneten, gut isolierenden und nicht brennbaren Material verkleidet werden.
- Der vorgegebene Mindestabstand zwischen dem Gerät und einer Wand (Mauer oder andere Küchengeräte) ist einzuhalten (4cm links, 50cm rechts).
- Keine Wärmequelle auf der rechten Seite der Kombidämpfer mit 6 und 10 Einschüben platzieren.
- Außer wenn gesondert angegeben, dürfen die vom Hersteller oder von dessen Beauftragtem geschützten Teile nicht vom Installateur manipuliert werden.
- Der Hersteller erklärt, dass die Verpackung der Richtlinie 94/62/CE entspricht (Richtlinie über Verpackungen und Verpackungsabfälle vom 20.12.94) und bittet den Monteur (und den Benutzer), die Regelungen bezüglich der Entsorgung von Verpackungen einzuhalten (Recycling oder Verwertung).
- Die am Aufstellort geltenden Vorschriften und Normen bezüglich Wasser-, Strom- und Abwasseranschluss des Geräts müssen beachtet werden.
- **ACHTUNG** - Trennen Sie vor jeglichen Wartungsarbeiten das Gerät vom Stromnetz.
- Niemals Entkalkungsmittel im automatischen Reinigungssystem verwenden. Dadurch würde die Hydraulikanlage Ihres Kombidämpfers irreparabel beschädigt werden.
- Um ein optimales Reinigungsergebnis zu gewährleisten, ohne Risiko von Beschädigungen durch chemische Mittel, empfehlen wir die Verwendung unseres Reinigungsmittels BK101. Die Verwendung eines anderen Reinigungsmittels ist möglich. Im Allgemeinen müssen die für unsere Kombidämpfer geeigneten Reinigungsmittel folgende Eigenschaften aufweisen:
 - eine Zusammensetzung auf Basis von Kaliumhydroxid mit einer Konzentration von < 25%, OHNE Natriumhydroxid
 - kompatibel mit einer Anwendungstemperatur von 60°C
 - Korrosionsschutzmittel beinhalten
- Risikohinweise gemäß dem Sicherheitsdatenblatt der Reinigungs- und Entkalkungsmittel:
 - Gesundheitsschädlich beim Verschlucken.
 - Verursacht schwere Verätzungen.
 - Reizt die Augen und die Atmungsorgane.
 - Gefahr ernster Augenschäden.
- Gefahr von Haut- und Augenreizungen oder Verätzungen:
Reiniger und Entkalker können im Fall von direktem Kontakt die Haut und die Augen reizen sowie Verätzungen hervorrufen.
 - Den Sprühnebel nicht einatmen.
 - Den Kontakt von Reinigern und Entkalkern mit Haut und Augen vermeiden.
 - Keinesfalls die Gerätetür während der automatischen Reinigung öffnen.
 - Gemäß den Sicherheitsvorschriften sind versiegelte Schutzkleidung, Schutzhandschuhe sowie eine Schutzbrille zu tragen.
- Sicherheitshinweise gemäß dem Sicherheitsdatenblatt der Reinigungs- und Entkalkungsmittel:
 - Bei der Arbeit nicht essen und trinken.
 - Dampf nicht einatmen.
 - Bei Berührung mit den Augen sofort gründlich mit Wasser abspülen und Arzt konsultieren.
 - Bei der Arbeit geeignete Schutzkleidung, Schutzhandschuhe und Schutzbrille/Gesichtsschutz tragen.
 - Bei Unfall oder Unwohlsein sofort Arzt hinzuziehen.
 - Dieses Produkt und sein Behälter sind als gefährlicher Abfall zu entsorgen.
- Der Hersteller schließt jegliche Haftung aus, falls die oben genannten Anweisungen nicht befolgt werden
- Das Handling darf nur mit geeigneten Hebezeugen erfolgen. Falls das Gerät transportiert werden muss, muss der Transport auf seiner ursprünglichen Palette erfolgen, wobei das Gerät keinesfalls auf andere Geräte gestellt werden darf. Erfolgt ein Transport ohne Palette, muss das Gerät getragen werden und darf keinesfalls gezogen werden. Fig. 1.1A, 1.2A-B-C, 1.3A-B-C-D.

AUFSTELLUNG

KOMBIDÄMPFER 6 UND 10 EINSCHÜBE AUF SEINEM UNTERGESTELL

Die Höhe der **Ladekante** beträgt **900mm**. *Fig. 2.1B*

Wenn der Kombidämpfer mit einer Haube ausgestattet ist: es ist zwingend erforderlich, den Kombidämpfer am Boden zu befestigen. Das Untergestell muss mit Hilfe der beiden Edelstahlsockel, die mit dem Untergestell mitgeliefert werden, am Boden befestigt werden. Positionieren Sie die beiden Sockel an den hinteren Füßen des Untergestells. *Fig. 2.1C*

KOMBIDÄMPFER MIT ZWEI GARRÄUMEN

Die Höhe der **Ladekante** beträgt **290mm** bei Kombidämpfern 6+6 und 6+10. *Fig. 2.2A*

Wenn der Kombidämpfer mit einer Haube ausgestattet ist: es ist zwingend erforderlich, den Kombidämpfer am Boden zu befestigen. Der Kombidämpfer muss mit den beiden im Lieferumfang des Geräts enthaltenen Edelstahlsockeln am Boden befestigt werden. Positionieren Sie die beiden Sockel an den hinteren Füßen des Kombidämpfers. *Fig. 2.2B*

KOMBIDÄMPFER 20 EINSCHÜBE

Die Höhe der **Ladekante** beträgt **355mm**. *Fig. 2.3A*

Kombidämpfer 20 Einschübe GN 1/1: es ist zwingend erforderlich, den Kombidämpfer am Boden zu befestigen. Der Kombidämpfer muss mit Hilfe der Edelstahlsockel, die mit dem Gerät mitgeliefert werden, am Boden befestigt werden. Positionieren Sie die Sockel an den hinteren Füßen des Kombidämpfers. *Fig. 2.2C*

SICHERHEITSHINWEISE ZUM HANDLING HEIßER BEHÄLTER

Die maximale Arbeitshöhe zum Beladen des Kombidämpfers beträgt 1600mm; der entsprechende Aufkleber als Gefahrenhinweis für „heißes Blech“ wird mit der Bedienungsanleitung mitgeliefert. **Bringen Sie den Aufkleber auf der entsprechenden Höhe von 1600mm (gemessen vom Boden aus) am Gerät an.** *Fig. 8A*

Achtung: GN-Behälter mit Flüssigkeiten oder mit Lebensmitteln, die im Laufe des Garprozesses verflüssigt werden, dürfen nur bis zu einer Höhe positioniert werden, in der der Anwender die Behälter immer noch einsehen kann.

ANSCHLÜSSE

ELEKTRISCHER ANSCHLUSS

In den festen Leitungen muss gemäß den Installationsregeln eine Unterbrechungseinrichtung vorgesehen werden, die mit einem Verriegelungssystem in der Trennposition ausgestattet ist (zum spannungsfrei schalten).

Die Installation muss den geltenden nationalen Vorschriften entsprechen.

Die Anweisungen müssen die Empfehlungen enthalten bezüglich der technischen Daten und der Art der zusätzlichen Schutzvorrichtungen, die installiert werden müssen, wie z.B. ein oder mehrere Summenstromwandler.

Der elektrische Anschluss erfolgt unabhängig vom Modell an der rechten Geräterückseite. *Fig. 5A-B*

- Die rechte Seite des Geräts abmontieren.
- Das Kabel durch die Stopfbuchse führen.
- Die Drähte anschließen (Nullleiter und Erdung beachten).
- Die Stopfbuchse festziehen.
- Die rechte Seite des Geräts wieder anbauen.
- Den Potentialausgleich an der dafür vorgesehenen Klemme anschließen. *Fig. 5D*

- Verwenden Sie nur Anschlusskabel des Typs H07 RN-F mit einem der Stromstärke entsprechenden Querschnitt (siehe Kapitel „Technische Daten“, in dem diese Angaben zu finden sind).

Für die Sicherheit der Personen muss ein zugelassener, allpoliger Trennschalter (mit mind. 3mm Kontaktöffnung) vorgesehen werden.

ENERGIESPARENDE ANSCHLUSS

Kombidämpfer 6 und 10 Einschübe (Option)

Verwenden Sie nur Anschlusskabel des Typs HO 7 RNF mit Querschnitt 5 x 1,5 mm².

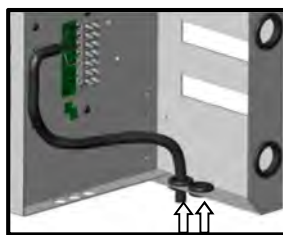
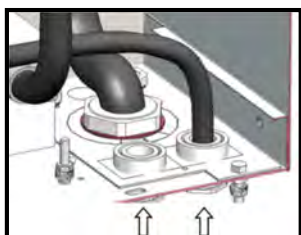
Für die Sicherheit der Personen muss in der Nähe des Geräts ein zugelassener Trennschalter für alle Leitungen des Energiesparers (mit mind. 3mm Kontaktöffnung) vorgesehen werden. Im Falle von Isolationsfehlern können gefährliche Spannungen im Gerät auftreten.

Anschluss des Energiesparers bei Kombidämpfern 20 Einschübe

Die Installation muss den geltenden nationalen Vorschriften entsprechen (Frankreich: NFC 15-100).

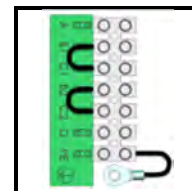
Verwenden Sie Kabel des Typs H07 RN-F mit Querschnitt 1,5mm² und mit der für den Energiesparer erforderlichen Anzahl von Adern.

Das oder die Kabel durch die Stopfbuchse(n) der Klemmleiste und die Durchführungen der Platine führen:



Retirer les ponts entre B1-C1 et B2-C2 et connecter l'économiseur sur les entrées sorties correspondantes.

- A :** Ausgangsinformation des Geräts = Ein/Aus
- B1 :** Ausgangsinformation des Geräts: Anforderung Heizleistung Heißluft
- C1 :** Eingangsinformation: Zuweisung der Leistung oder nicht durch den Energiesparer für die
- B2 :** Ausgangsinformation des Geräts: Anforderung Heizleistung Dampf
- C2 :** Eingangsinformation: Zuweisung der Leistung oder nicht durch den Energiesparer für die
- D :** Nulleiter
- PE :** Masseklemme



GASANSCHLUSS

Prüfen Sie, ob die Geräteeinstellungen mit der in der Anlage verteilten Gasart und dem Gasdruck übereinstimmen. (Siehe Abschnitt: Typenschild).

Den Kombidämpfer an die Gaszufuhrleitung anschließen, wobei ein Absperrventil dazwischen geschaltet werden muss, mit dem das Gerät von der restlichen Anlage getrennt werden kann. *Fig. 6B*

PRÜFUNG DES ANSCHLUSSDRUCKS *Fig. 6C*

Um den Gasversorgungsdruck des Geräts zu überprüfen, muss lediglich ein U-Rohr-Manometer (mit Wassersäule) am Druckprüfanschluss angeschlossen werden (siehe nachstehende Zeichnung), wenn der Brenner in Betrieb ist.

Der so gemessene Gasdruck muss dem Druck entsprechen, der auf dem Typenschild für das verwendete Gas angegeben ist (siehe Abschnitt: Typenschild).

Ausgangsgasdruck an den Düsen während des Betriebs (P out) *Fig. 6D*

Dieser muss zwischen 8 und 11 mbar betragen. Benutzen Sie ein kalibriertes Prüfmittel mit der erforderlichen Präzision. Im Falle von inkohärenten Werten, nicht die Ventileinstellung verändern, sondern das Ventil austauschen.

Schlauchanschluss:

Empfehlung: Kombidämpfer 6 / 10 Einschübe: NF-zugelassener Gasschlauch (Typ „TUBOGAZ“, Länge 0,75 m, Ø 15/21 (1/2") ohne Schlauchkupplung, welche regelmäßig geprüft und gegebenenfalls ausgetauscht werden muss.

WASSERANSCHLUSS

- Zum Gewässerschutz und zur Einhaltung geltender Vorschriften darf das Gerät nur über Systemtrenner Bauart CAa (Kombidämpfer mit automatischer Reinigungsfunktion mit Reinigungsmittelzufuhr durch integrierte Pumpe) gemäß der Norm EN14367 oder mit einem Rückflussverhinderer Bauart EA (alle anderen Geräte) gemäß der Norm EN13959 und entsprechend den örtlichen Vorschriften (WRAS, SVGW, DVGW) an die Trinkwasserversorgung angeschlossen werden.

Der Schlauch und der Rückflussverhinderer sind nicht montiert, da der Abstand zwischen Wasseranschluss und Gerät variiert. Die Aufstellung, der Anschluss und die Erstinbetriebnahme des Geräts muss durch Fachhändler und autorisiertes Fachpersonal durchgeführt werden.

- Art: im Kombidämpfer integrierter Filter mit 168 µm
- Ein Absperrventil in der Nähe vorsehen. *Fig. 3A*
- Zur Überwachung der Qualität des Speisewassers Ihres Geräts müssen 3 Hauptgrößen kontrolliert werden (siehe „Prüfung der Wasserqualität“)

Parameter	Anforderungen
Härte	TH (GH) 6 bis 10°dH (60 bis 100 ppm)
Chloride (Cl ⁻)	≤ 150 mg/l
pH	6,5 bis 9
Leitfähigkeit	≥ 50 µS / cm
Freies Chlor (Cl ₂)	≤ 0,2 mg / l

ABLAUFANSCHLUSS

Beim Abwasser kann es sich um Kondensat mit hoher Temperatur (98°C) handeln. Daher sind Materialien zu verwenden, die für diese Temperaturen geeignet sind.

Der Kombidämpfer ist mit einer Entlüftungsöffnung ausgestattet, wodurch ein direkter (wasserdichter) Anschluss des Geräts an den externen Ablauf unter Beachtung der Normen zum Schutz der Wasser- und Abwassernetze gegen Verschmutzung ermöglicht wird.

Ein Siphon zwischen Gerät und Abwassernetz ist zwingend erforderlich, um Geruchsbildung zu verhindern. *Fig. 4A*

ANSCHLUSS REINIGUNGSMITTEL

Der Kombidämpfer ist mit einem automatischen Reinigungssystem zum Reinigen des Garraums ausgestattet.

Achtung: Es ist verboten, den Versorgungsschlauch des Reinigungsmittels in seiner Art und Länge zu verändern

Der Ansaugschlauch des Reinigungsmittels ist mit einem Etikett und einem Verschluss in identischer Farbe gekennzeichnet, damit der Schlauch in den richtigen Kanister gesteckt wird. *Fig. 7A*

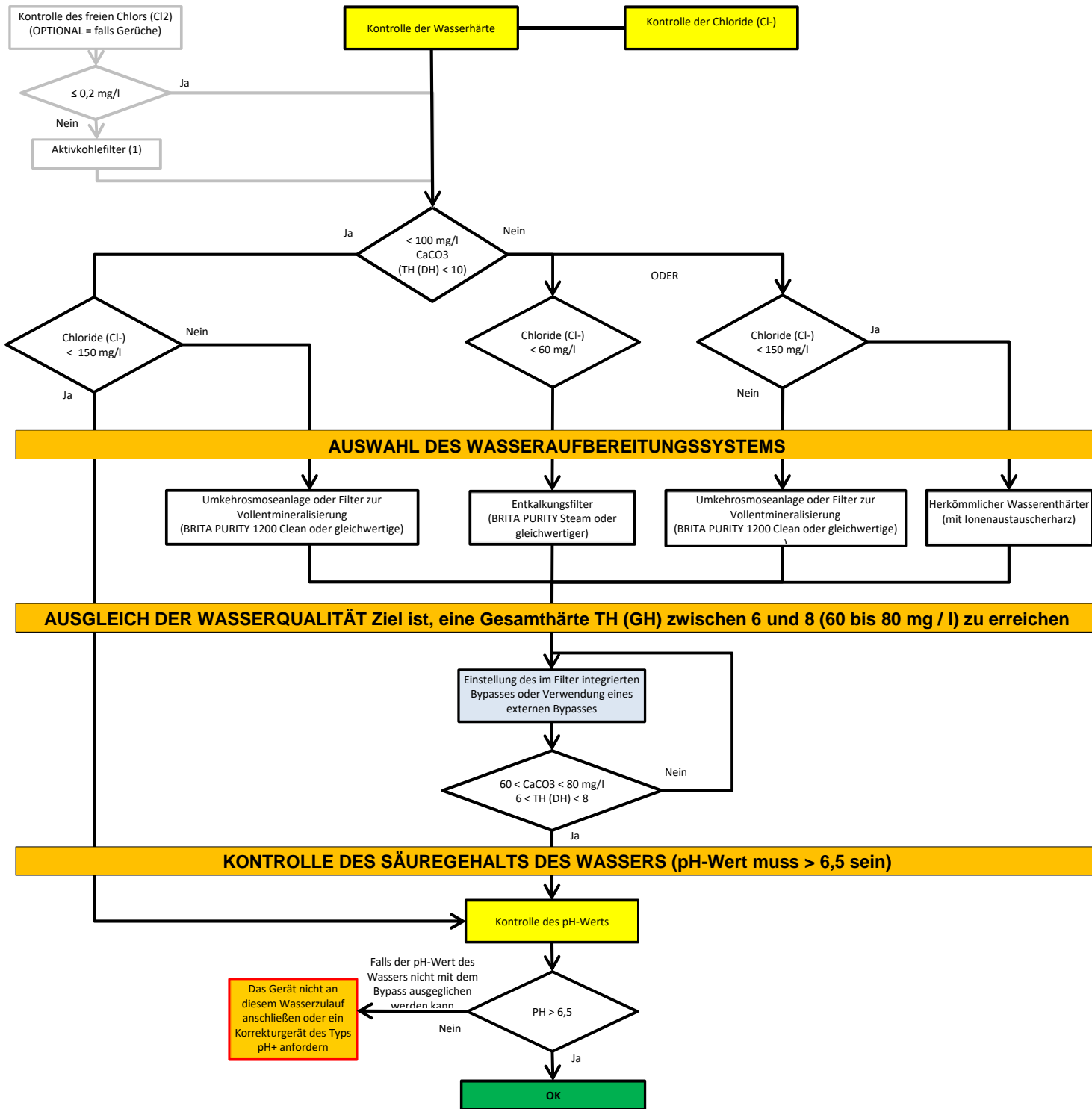
Niemals Entkalkungsmittel im automatischen Reinigungssystem verwenden. Dadurch würde die Hydraulikanlage Ihres Kombidämpfers irreparabel beschädigt werden.

Achtung: Während der Handhabung und Verwendung der Reinigungsmittel ist das Kapitel „Allgemeine Anforderungen“ zu beachten und im Zweifelsfall die Sicherheitsdatenblätter der Reinigungsmittel zu konsultieren.

PRÜFUNG DER WASSERQUALITÄT

Beachten Sie die folgenden Empfehlungen, um die Wasserqualität an Ihr Gerät anzupassen:

PRÜFUNG DES ROHWASSERS (behandelt oder unbehandelt)



AJUSTE DE LOS PARÁMETROS

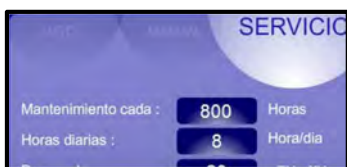
FRECUENCIA DE INTERVENCIÓN DE MANTENIMIENTO Y ÍNDICE DE UTILIZACIÓN POR DÍA

- Entre en la pestaña servicio.
- Seleccione la tecla parámetros de instalación:
- Introduzca el código PIN de instalador « INSB" :
- Valide "V" Para la introducción de datos, si el código es correcto, acceso al menú, en caso contrario vuelta a la introducción del código PIN.



Introduzca la hora antes del próximo mantenimiento (1500h por defecto) : « Hsr ». Ajustable del 100 a 5000 horas. Prevea de forma imperativa una revisión al año como mínimo.

- * Seleccione la zona de valor a modificar
- * Ajuste el valor con la ayuda del codificador
- Introduzca el índice de uso medio del aparato en número de horas por día: « H-J ». Ajustable del 1 a 24 horas.
- * Seleccione la zona de valor a modificar
- * Ajuste el valor con la ayuda del codificador

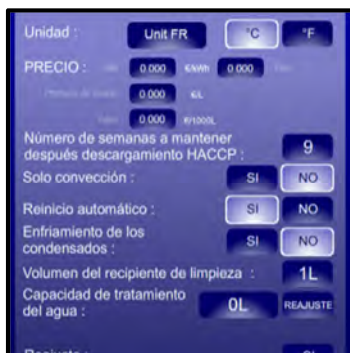


- ➔ Frecuencia de mantenimiento:
- ➔ Índice de uso diario por horas

CAPACIDAD TRATAMIENTO DE AGUA

Este contador solo es válido si el horno está alimentado por 2 redes de agua separadas.

- Entre en la pestaña servicio.
- Seleccione la tecla parámetros cliente:
- Introduzca el código PIN "CHEF Contraseña « permanente » (minúscula o mayúscula)
- Valide "V" Para la introducción de datos, si el código es correcto, acceso al menú, en caso contrario vuelta a la introducción del código PIN.
- Modifique o introduzca el valor de la capacidad del sistema de tratamiento de agua (capacidad en litros). Ajuste a cero por defecto (si no hay tratamiento del agua específico del horno).
- * Seleccione la zona de valor a modificar
- * Ajuste el valor con la ayuda del codificador
- Vuelva a poner en marcha el contador si es necesario.
- * Pulse la zona « RESET »
- * Confirme pulsando la tecla «YES »



- ➔ La capacidad en litros del sistema de tratamiento del agua. Reinicializar Ajuste a cero por defecto (si no hay tratamiento del agua específico del horno).

EXIGENCIAS GENERALES

● GARANTÍA

A fin de que podamos asegurar la garantía de estos equipos le rogamos que respete las ESPECIFICACIONES DEL FABRICANTE que figuran en el presente manual.

En caso de que se considere incapaz de asegurar el mantenimiento requerido nuestra red de instalación y de servicio de proximidad está a su entera disposición para estudiar para usted un contrato personalizado.

● ADVERTENCIA

- El producto suministrado cumple con las normas vigentes. En caso de transformación el autor de la misma se asumirá la responsabilidad del fabricante. El fabricante no será responsable en caso de utilización para fines distintos a aquellos para los que se ha concebido la máquina.
- Es obligatorio dejar el aparato en su zócalo durante las manipulaciones hasta la implantación definitiva.
- Los aparatos de uso exclusivamente profesional deben ser utilizados por personal cualificado.
- Lea atentamente este documento antes de la instalación.
- Guarde sus documentos.
- Versión traducida de las Instrucciones originales
- La instalación, la modificación o la reparación del aparato deben ser efectuadas de acuerdo con las normas que regulan la actividad de un instalador y reparador especializado.
- Estos aparatos deben instalarse con una ventilación suficiente para impedir la formación de concentraciones inadmisibles de sustancias nocivas para la salud en el local en que están instalados.
- El aparato es de TIPO A (no conectado a un conducto de evacuación de los productos de combustión).
- El caudal de aire nuevo requerido para la alimentación de aire de combustión es de 2 m³/h por kW de caudal calorífico.
- Las chimeneas de evacuación de los vapores no pueden estar conectadas de forma estanca a una campana o a un conducto de evacuación.
- Si estos aparatos se instalan adosados a un tabique o pared estos deben estar realizados con materiales no combustibles o, en caso contrario, deben estar recubiertos de un material adecuado, un buen aislante, incombustible.
- Respete las distancias mínimas impuestas entre el aparato y una pared (muro u otros aparatos de cocción) (4cm a la izquierda y 50cm a la derecha).
- No ponga una fuente de calor contra el lado derecho de los hornos de 6 y 10 niveles.
- Salvo indicación contraria, las partes protegidas por el fabricante o su mandatario no deben ser manipuladas por el instalador.
- El fabricante declara que el embalaje es conforme a la Directiva 94/62/CE (Directiva de embalajes y residuos de embalajes de 20.12.94) e invita al instalador (y al usuario) a respetar las reglas relativas a la recogida de los embalajes (reciclado y revalorización).
- Respete los reglamentos y normas vigentes en el lugar de montaje relativos a las conexiones de agua, de electricidad, de vaciado, etc. del aparato.
- ATENCIÓN ¡Desconecte el aparato de la red eléctrica antes de efectuar cualquier intervención de mantenimiento.
- No ponga nunca un bidón de producto descalcificador para la introducción automática del producto. t. Esto dañaría el circuito hidráulico de su horno de manera irreversible.
- Para garantizar una limpieza óptima sin riesgo de ataque químico le recomendamos usar nuestro producto de limpieza BK101. Es posible utilizar otros productos. En general, los productos de limpieza compatibles con nuestros hornos deben:
 - tener una composición basada en el hidróxido de potasio con una concentración de < 25%, SIN hidróxido de sodio
 - ser compatibles con una temperatura de uso de 60° C.
 - llevar agentes anticorrosión
- Recuerde las fases de riesgos de acuerdo con la ficha de seguridad de cada producto de limpieza y de descalcificación.
 - Nocivo en caso de ingestión.
 - Provoca quemaduras graves.
 - Irritante para los ojos y las vías respiratorias.
 - Riesgo de lesiones oculares graves.
- Peligro de irritación de la piel y de los ojos o de quemaduras por ácidos.
En caso de contacto directo los limpiadores y descalcificadores irritan la piel y los ojos y pueden causar quemaduras.
 - No inhale el producto pulverizado.
 - No ponga el limpiador o el descalcificador en contacto con los ojos y la piel.
 - No abra bajo ningún concepto la puerta del aparato durante la limpieza automática.
 - Use ropa protectora, guantes de protección y gafas de protección hermética de acuerdo con las fichas de seguridad.
- Recuerde las fases de riesgos de acuerdo con la ficha de seguridad de cada producto de limpieza y de descalcificación.
 - No coma ni beba durante el uso.
 - No respire los vapores.
 - Se se produce contacto con los ojos lávelos de inmediato con abundante agua y consulte con un especialista.
 - Use ropa de protección adecuada, guantes y un dispositivo de protección de los ojos/cara.
 - En caso de accidente o de malestar consulte de inmediato con un médico.
 - Elimine el producto y su recipiente como un residuo peligroso.
- El fabricante se exime de toda responsabilidad en caso de que no se respeten las instrucciones anteriormente dadas.
- El mantenimiento solo puede efectuarse con los dispositivos de elevación adaptados. En caso de que haya que transportar el aparato debe estar colocado en su palé de origen y nunca se debe superponer a otros aparatos. En caso de transporte y en ausencia de paléel aparato debe moverse sin tirar de él. Fig. 1.1A, 1.2A-B-C, 1.3A-B-C-D.

COLOCACIÓN

HORNOS DE 6 Y 10 NIVELES EN SU BASE

La altura del **umbral de carga** imperativa es de **900 mm**. *Fig. 2.1B*

Si el horno está equipado con una campana: es obligatorio fijar el horno al suelo. La base debe fijarse al suelo con las 2 placas inox de fijación suministradas con la base. Coloque las dos bases en las patas traseras de la base. *Fig. 2.1C*

HORNOS DE DOS CÁMARAS

La altura del **umbral de carga** imperativa es de **290mm** en los hornos 6+6 y 6+10. *Fig. 2.2A*

Si el horno está equipado con una campana: es obligatorio fijar el horno al suelo. El horno debe fijarse al suelo con las 2 placas inox de fijación suministradas con el horno. Coloque las dos bases en las patas traseras del horno. *Fig. 2.2B*

HORNOS DE 20 NIVELES

La altura del **umbral de carga** imperativa es de **355mm** en los hornos de 20 niveles. *Fig. 2.3A*

Horno 20 niveles GN1/1: es obligatorio fijar el horno al suelo. El horno base debe fijarse al suelo con a placa inox de fijación suministradas con este. Ponga a placa en el pie posteriores izquierdo del horno. *Fig. 2.3B*

INSTRUCCIONES MANIPULACIÓN PLATOS CALIENTES

La altura de trabajo máxima en el nivel superior es de 1600mm, de hecho, con las instrucciones se facilita una etiqueta de peligro placa.

Pegue dicha etiqueta al horno a 1600 mm del suelo. *Fig. 8A*

Atención: Cuando los recipientes se llenan de líquidos o comida que se licúan durante la cocción el operador debe ver absolutamente el contenido del recipiente introducido en lo más alto.

CONEXIONES

CONEXIÓN ELÉCTRICA

Hay que prever un modo de desconexión en las canalizaciones fijadas de acuerdo con las reglas de instalación, dotado de un sistema de bloqueo en posición de seccionamiento (permitiendo que se efectúe una consignación).

La instalación debe ser conforme a los textos reglamentarios nacionales vigentes. El aparato debe estar conectado a tierra.

Las instrucciones deben facilitar las recomendaciones relativas a las características y el tipo de dispositivos de protección suplementarios a instalar, como uno o varios dispositivos de corriente diferencial residual.

La conexión eléctrica se realiza en la parte posterior derecha del aparato sea cual sea el modelo. *Fig. 5A-B*

- Desmante el lado derecho del aparato.
- Pase el cable por el prensaestopas.
- Conecte los hilos (respete neutro y tierra)
- Apriete el prensaestopas.
- Vuelva a poner en su sitio el lado derecho del aparato.
- Conecte el enlace equipotencial en el borne previsto para ello. *Fig. 5A*

- Utilice solo cables de alimentación de tipo H07 RN-F de la sección correspondiente a la intensidad del material (véase capítulo « características técnicas » en que figura esta indicación).

Prevea un dispositivo de separación omnipolar homologado para la seguridad de las personas (con una distancia de apertura de los contactos de, al menos, 3 mm).

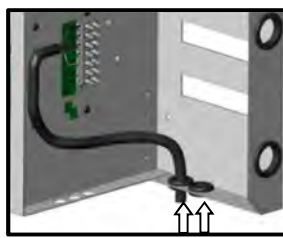
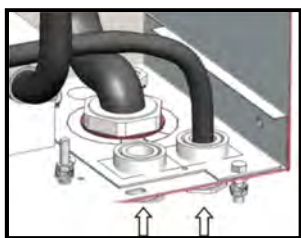
CONEXIÓN AHORRADOR DE ENERGÍA

Hornos de 6 y 10 niveles (opcional)

Utilice exclusivamente cables de alimentación de tipo HO 7 RNF de sección 5 x 1.5 mm². Prevea cerca del aparato un dispositivo de separación de todos los conductores del ahorrador de energía homologado para la seguridad de las personas (con una distancia de apertura de los contactos de al menos 3 mm). En caso de defectos en el aislamiento puede haber tensiones peligrosas en el aparato.

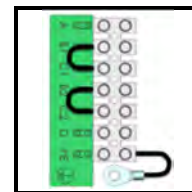
Conexión del ahorrador de energía al horno de 20 niveles:

La instalación debe ser conforme a los textos reglamentarios nacionales vigentes (Francia: NFC 15-100). Utilice cables de tipo H07 RN-F de sección 1.5mm² con el número de conductor requerido por el ahorrador de energía. Haga pasar el cable o los cables por el o los prensaestopas de la regleta de bornes y por los prensaestopas de la platina eléctrica.



Quite los puentes entre B1-C1 et B2-C2 y conecte el ahorrador en las entradas y salidas correspondientes.

- A :** Información de salida del horno = Arranque/Parada
B1 : Información de salida del horno: solicitud de potencia calor seco
C1 : Información de entrada: atribución de potencia o no por el ahorrador para el calor seco
B2 : Información de salida del horno: solicitud de potencia calor vapor
C2 : Información de entrada: atribución de potencia o no por el ahorrador para el calor vapor
D : Neutro
PE : Borne de masa



CONEXIÓN GAS

Verifique si los ajustes del aparato corresponden a la naturaleza y a la presión del gas distribuido en la instalación. (Ver párrafo 1: Placa de identificación).

Conecte el aparato a la canalización de entrada de gas interponiendo una válvula de barrera que permita aislar el aparato durante el resto de la instalación. *Fig. 6B*

VERIFICACIÓN DE LA PRESIÓN DE CONEXIÓN *Fig. 6C*

Para verificar la presión de alimentación de gas del aparato basta conectar un manómetro de columna de agua a la toma de presión (véase esquema siguiente) cuando el quemador está en funcionamiento.

De esta forma, la presión de gas así medida debe ser igual a la indicada en la placa de identificación para el gas utilizado (véase párrafo 1: Placa de identificación).

Presión de salida del gas a los inyectores en funcionamiento (P out) *Fig. 6A*

Esta debe estar entre 8 y 11 mbar. Utilice un medio de control gradual y suficientemente preciso.

Si los valores son incoherentes no modifique el ajuste de la válvula, cámbiela.

Conexión flexible

Solución aconsejada: Hornos de 6 y 10 niveles: Flexible gas agregado NF (tipo "TUBOGAZ" longitud 0.75 m, Ø 15/21 (1/2") sin conexión flexible que deba ser periódicamente examinada y cambiada si es necesario.

CONEXIÓN DE AGUA

- A fin de asegurar la protección de la red de agua y de cumplir con la normativa vigente es imperativo conectar el aparato a la red hídrica mediante un dispositivo de protección antipolución de tipo CAa (hornos equipados con la función de lavado automático con tratamiento del producto por una bomba integrada) de acuerdo con la norma EN14367 o EA (el resto de aparatos) de acuerdo con la norma EN13959 y de acuerdo con la normativa local (WRAS, SVGW, DVGW).

El tubo y el dispositivo de protección antipolución no están ensamblados, dado que la distancia entre la conexión a la red de agua y el aparato es variable. La colocación, la conexión y la primera puesta en funcionamiento del aparato solo pueden ser efectuadas por concesionarios especialistas y por personal autorizado.

- Natural: filtrada integrada al horno de 168 µm
- Prevea una válvula de parada de proximidad *Fig. 3A*
- Para controlar la calidad del agua de alimentación de su aparato debe controlar 3 tamaños principales (consulte « Control calidad del agua »)

Parámetros	Exigencias
Dureza	TH 6 a 10°fH (60 a 100 ppm)
Cloruros (Cl ⁻)	≤ 150 mg/l
PH	6,5 a 9
Conductividad	≥ 50 µS / cm
Cloro libre (Cl ₂)	≤ 0,2 mg / l

CONEXIÓN VACIADO

Las aguas evacuadas pueden condensarse a temperaturas elevadas (98° C). Por eso utilice materiales que se adapten a estas temperaturas.

El horno está equipado con un orificio de ventilación que permite conectar (de forma estanca) el aparato directamente al vaciado exterior respetando las normas de protección contra la contaminación de las redes hídricas.

Es imperativo tener un sifón entre el aparato y la red de vaciado para prevenir las subidas de olores. *Fig. 4A*

CONEXIÓN PRODUCTO DE LIMPIEZA

El horno está equipado con un sistema de limpieza automático para lavar la cámara de cocción.

Atención: Está prohibido modificar la naturaleza y la longitud del tubo de alimentación del producto de limpieza.

El tubo de aspiración del producto de lavado está protegido por una etiqueta para poner el tubo en el bidón correspondiente: *Fig. 7A*



No utilice nunca productos descalcificadores en el sistema de limpieza automático. Esto dañaría el circuito hidráulico de su horno de manera irreversible.

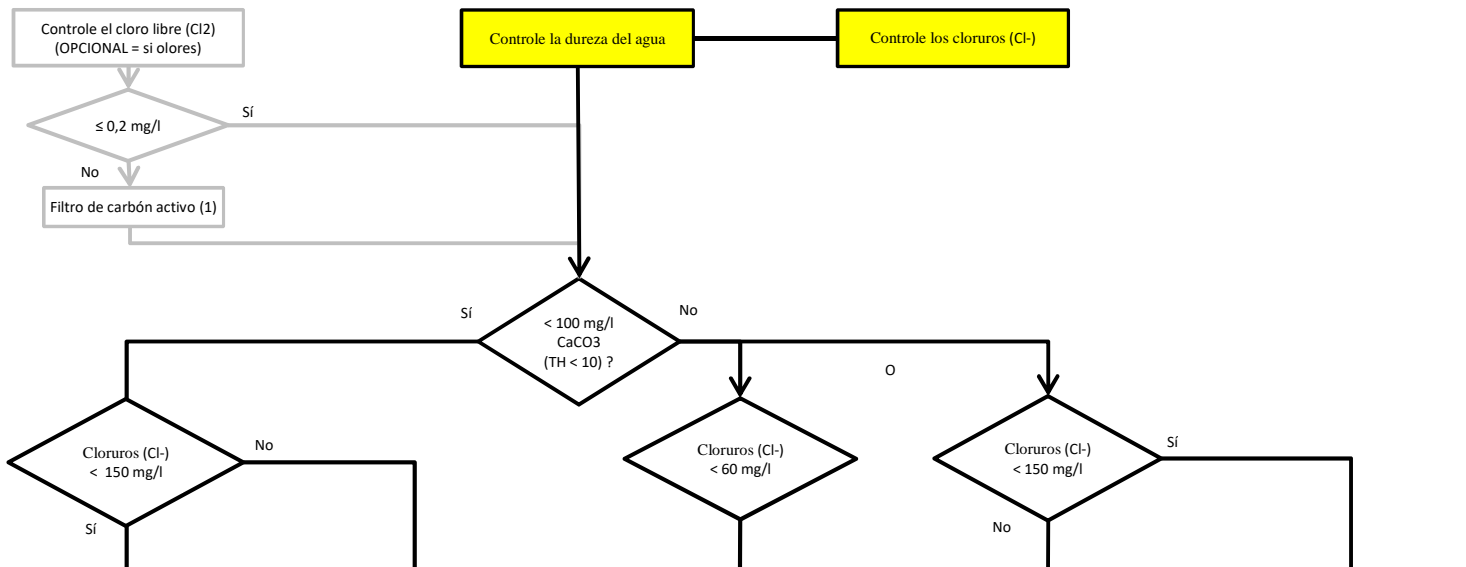


Atención: Consulte el capítulo "Instalación parte. Recomendaciones" cuando manipule y use los productos y en caso de duda consulte la ficha de seguridad de los productos.

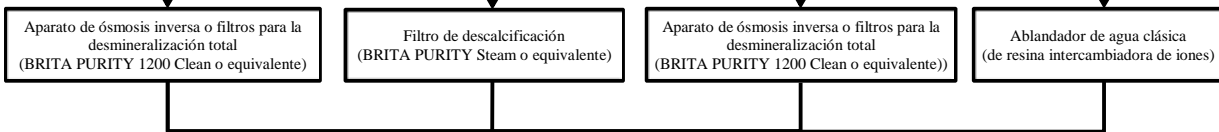
CONTROL CALIDAD DEL AGUA

Siga las siguientes recomendaciones para adaptar la calidad del agua a su horno:

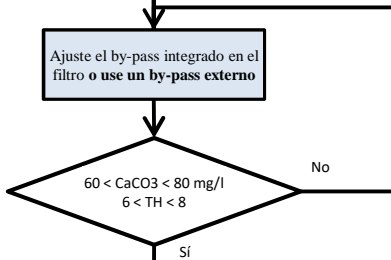
CONTROLE EL AGUA BRUTA (natural o no)



ELEGIR EL SISTEMA DE TRATAMIENTO DEL AGUA



EQUILIBRAR LA CALIDAD DEL AGUA: El objetivo es obtener una dureza TH entre 6 y 8 (60 a 80 mg / l)



CONTROLAR LA ACIDEZ DEL AGUA (el PH debe ser > 6,5)

